

# 佛山市三水区政府采购

项目名称：乐平镇人脸识别技术系统工程（一期）项目

项目编号：GZQS2020HG10079S

## 公开招标文件

采购单位：佛山市公安局三水分局乐平派出所

代理机构：广州群生招标代理有限公司佛山三水分公司

2020年11月

## 温馨提示：供应商投标/报价特别注意事项

一、投标/报价供应商请注意区分投标保证金及中标/成交服务费收款账号的区别，务必将保证金按采购文件的要求存入指定的保证金专用账户（**为避免因不可预见的问题导致投标保证金不能按照采购文件要求到达指定的账户，建议供应商提前交纳投标保证金**），中标/成交服务费存入中标/成交通知书中指定的服务费账户。切勿将款项转错账户，以免影响保证金退还的速度。

二、投标/报价截止时间前半小时将开始接收投标/报价文件，投标/报价截止时间一到，将不接收任何投标/报价文件，因此，请适当提前到达。

三、投标/报价人授权代表参加开标会的，应凭法定代表人资格证明书及授权书、身份证原件进入开标会场并递交投标/报价文件。

四、未在广东省政府采购网及佛山市公共资源交易信息化综合平台办理供应商注册登记手续的投标供应商，请登陆广东省政府采购网用户注册网页（<http://210.76.65.159/gdgpms/ums/terms.do?type=gys&webcode=guangdong>）及佛山市公共资源交易信息化综合平台（<http://ggzy.foshan.gov.cn/>）（监督监管-主体信息库-入库指引）完成注册登记手续。

五、请仔细检查投标/报价文件格式中应盖章、签署之处是否有按要求盖公章、签名、签署日期。投标/报价文件需签名之处必须由当事人亲笔签署，法定代表人资格证明书及授权书需法定代表人签字处，应由法定代表人亲笔签署。

六、请仔细检查投标文件的正本、副本、报价信封的封装是否符合招标文件中规定的递交封装要求。

七、供应商完成网上登记及现场报名不代表其已通过资格、符合性审查。

八、采购文件中要求有“原件核对”情况的，均要求供应商把相应原件带至现场与投标文件一并递交。

（本提示内容非采购文件的组成部分，仅为善意提醒。如有不一致，以采购文件为准）。

## 目 录

<b>第一部分 投标邀请</b> .....	<b>4</b>
<b>第二部分 采购项目内容</b> .....	<b>8</b>
一、项目概况.....	9
二、项目采购内容.....	9
三、项目实施地点.....	9
四、适用依据.....	9
（一）政府文件依据.....	9
（二）图像信息联网平台依据.....	10
（三）视频监控系统依据.....	10
五、项目建设配套设备（设施）要求.....	10
六、建设点位及基本要求.....	11
七、技术要求.....	15
（一）人脸抓拍单元要求.....	15
1、人脸抓拍系统前端架构.....	15
2、人脸抓拍单元安装位置要求.....	15
3、人脸抓拍单元安装方式要求.....	16
（二）监控杆具体要求.....	16
（三）前端设备防雷要求.....	19
1、防雷结构示意图.....	19
2、防雷具体要求.....	19
（四）前端设备供电要求.....	20
（五）布线要求.....	20
1、布线依据.....	20
2、布线要求.....	20
（六）前端夜间补光要求.....	20
1、前端光照度要求.....	20
2、辅助光源安装要求.....	21
（七）室外机箱要求.....	21
1、基本配置要求.....	21
2、机箱标识要求.....	22
3、机箱环境适应性及机械性能要求.....	22
4、机箱安全性能要求.....	23
（八）监控标志牌要求.....	24
1、标志牌要求.....	24
2、标志牌位置选择.....	26
3、标志牌样式、制作工艺及材料要求.....	27
（九）一机一档建设要求.....	27
（十）设备配置技术参数要求.....	27
（十一）施工管理要求.....	31
（十二）项目人员配置及管理要求.....	31
1、项目人员配置要求.....	31
2、人员管理要求.....	31
（十三）完工期及验收.....	32
八、商务要求.....	33
（一）货物交付要求.....	33
（二）配套设备设施要求.....	33
（三）维护服务要求.....	33
（四）保密.....	35
九、投标报价要求.....	35
十、结算方式.....	35
<b>第三部分 投标人须知</b> .....	<b>36</b>

一、说明.....	37
二、招标文件.....	38
三、投标文件的编制和数量.....	39
四、投标文件的递交.....	41
五、开标、评标、定标.....	42
六、质疑.....	44
七、合同的订立和履行.....	44
八、适用法律.....	45
九、评标方法、步骤及标准.....	45
附表一：资格审查表.....	47
附表二：符合性审查表.....	48
附表三：商务评分表.....	48
附表四：技术评分表.....	49
附表五：价格评分表.....	50
<b>第四部份 政府采购合同（样本）.....</b>	<b>51</b>
<b>第五部分 投标文件格式.....</b>	<b>81</b>
一、自查表.....	83
1.1 资格/符合性自查表.....	83
1.2 评审项目投标资料表.....	84
二、资格及符合性文件.....	85
2.1 投标函.....	85
2.2 资格声明函.....	86
2.3 具有履行合同所必需的设备和专业技术能力的承诺函.....	87
2.4 参加政府采购活动前三年内，在经营活动中没有重大违法记录的声明函.....	87
2.5 法定代表人证明书及授权委托书.....	88
2.6 投标保证金交纳凭证.....	90
三、商务部分.....	91
3.1 投标供应商综合概况.....	91
3.2 商务条款响应表.....	92
3.3 2018年1月1日至今独立完成的同类项目业绩情况介绍.....	93
3.4 作业车辆保障.....	93
四、技术部分.....	94
4.1 投标货物一览表.....	94
4.2 对设备技术参数响应情况.....	94
4.3 承诺投入项目人员情况.....	95
4.4 项目实施方案.....	95
4.5 项目进度计划和保障措施.....	95
五、价格部分.....	96
5.1 开标一览表.....	96
5.2 响应明细报价表（仅作参考）.....	97
5.3 政策适用性价格扣除.....	98
附一：中小企业声明函.....	99
附二：残疾人福利性单位声明函.....	100
附三：监狱企业声明函.....	101
附四：质疑函范本.....	102

# 第一部分 投标邀请

## 投标邀请

广州群生招标代理有限公司佛山三水分公司（以下简称“采购代理机构”）受采购人的委托，就“乐平镇人脸识别技术系统工程（一期）项目”进行国内公开招标，欢迎合格的投标人参加投标。有关事项公告如下：

### 一、招标项目简要：

- 1、项目编号：GZQS2020HG10079S
- 2、项目名称：乐平镇人脸识别技术系统工程（一期）项目
- 3、采购预算：人民币 1,378,817.03 元
- 4、本项目确定供应商数量为：一家
- 5、采购内容：人脸识别系统建设（具体内容详见“项目采购内容”）。
- 6、项目完工期：自签订本项目合同之日起，为期 60 日（自然日）。

### 二、投标人资格要求：

- 1、投标人应符合《政府采购法》第二十二条规定的条件，提供以下材料：
  - （1）法人营业执照或者其他组织登记文件等证明文件，自然人的提供身份证明；
  - （2）2019 年度的《资产负债表》、《损益（或利润）表》、《现金流量表》（新成立单位提供成立至今其中一个月的《资产负债表》、《损益（或利润）表》、《现金流量表》）；
  - （3）投标截止日期前 6 个月内任意 1 个月依法缴纳税收和社会保障资金的相关材料（如依法免税或不需要缴纳社会保障资金的，提供相应证明材料）；
  - （4）具有履行合同所必需的设备和专业技术能力的书面声明；
  - （5）参加政府采购活动前三年内在经营活动中没有重大违法记录的书面声明；
- 2、投标人须具有在有效期内的等级为三级及以上的《广东省安全技术防范系统设计、施工、维修资格证》或备案等级为三级及以上的《广东省安全技术防范系统省外单位设计、施工、维修资格备案证》（提供相关证书复印件）；
- 3、投标人未被列入“信用中国”网站([www.creditchina.gov.cn](http://www.creditchina.gov.cn))“记录失信被执行人或重大税收违法案件当事人名单或政府采购严重违法失信行为”记录名单；不处于中国政府采购网(<http://www.ccgp.gov.cn/>)“政府采购严重违法失信行为信息记录”中的禁止参加政府采购活动期间。
- 4、投标人已在代理机构现场报名并获取本项目采购文件。

### 说明：

- 1、单位负责人为同一人或者存在直接控股、管理关系的不同供应商，不得同时参加本项目投标；
- 2、为采购项目提供前期整体设计、规范编制或者项目管理、监理、检测等服务的供应商，不得参

加本项采购活动；

3、本项目不接受联合体投标，不允许将本项目转包。

### 三、本项目招标文件公示及所有相关公告信息：

1、本项目招标文件公示期为自招标文件公示之日起五个工作日，投标人认为招标文件的内容损害其权益的，可以在公示期或者自期满之日起七个工作日内以书面形式向我采购代理机构提出质疑。

2、本项目的有关公告会在中国政府采购网 ([www.ccgp.gov.cn](http://www.ccgp.gov.cn))、广东省政府采购网 ([www.gdgp.gov.cn](http://www.gdgp.gov.cn))、佛山市政府采购网 (<http://foshan.gdgp.gov.cn/>)、佛山市公共资源交易网 (<http://ggzy.foshan.gov.cn/jyxx/fss/shdl18081103/jyggx1/>)、佛山市三水区人民政府网 (<http://www.ss.gov.cn/gzjg/ssqggzyjyzx/jgzx/>)、佛山市三水区乐平镇人民政府网 (<http://www.ss.gov.cn/gzjg/ssqlpz/ggzyjy/>) 和广州群生招标代理有限公司网站 ([www.gzqunsheng.com](http://www.gzqunsheng.com)) 上公布，公布之日即视为有效送达之日，不再另行通知。

### 四、网上登记、现场报名及领购招标文件：

1、网上登记时间：2020年11月9日起至2020年11月13日。

2、现场报名时间：2020年11月9日起至2020年11月13日，

上午9:00-12:00、下午14:30-17:30（北京时间，节假日除外）。

3、网上登记方式：

供应商在完成信息入库手续后，应当在本公告规定的网上登记时间内，登录交易系统“佛山市公共资源交易信息化综合平台”，按照系统提示进行网上登记。

4、现场报名及领购招标文件方式：

(1) 现场报名及领购招标文件地点：佛山市三水区西南街道健力宝北路4号富城大厦6楼603。

(2) 现场报名及领购招标文件费用：人民币300元（自带U盘，售后不退）。

(3) 现场报名及领购招标文件时提供报名资料如下：

1) 营业执照或事业法人登记证副本复印件（加盖供应商公章）；

2) 附有法人代表身份证复印件的法定代表人证明（加盖供应商公章）；

3) 附有授权代表身份证的授权文件（加盖供应商公章，法定代表人参加报名时不需提供）；

4) 在“佛山市公共资源交易信息化综合平台”完成本项目网上登记的网页截图（加盖供应商公章）。

### 五、投标、开标时间及地点：

1、递交投标文件时间：2020年11月27日 上午9:30至10:00（北京时间）；

2、投标截止及开标时间：2020年11月27日 上午10:00（北京时间）；

3、开标地点：佛山市三水区乐平镇府前路1号乐平镇公共资源交易中心

**六、采购人、采购代理机构的名称、地址和联系方式：**

采购人名称：佛山市公安局三水分局乐平派出所

采购人地址：佛山市三水区乐平镇府前路9号

采购人联系人：冯先生            联系电话：0757-87653151

采购代理机构名称：广州群生招标代理有限公司佛山三水分公司

采购代理机构地址：佛山市三水区西南街道健力宝北路4号富城大厦六楼603室

采购代理机构联系人：谢先生    采购代理机构联系（传真）电话：0757-87720666



## 第二部分 采购项目内容

## 一、项目概况

本项目新建 117 路人脸识别监控，结合人脸图像比对分析技术，进一步延伸社会立体化治安防控体系的监控触角，实现信息化、智能化、高效化全方位监控，为预防打击违法犯罪、防范恐怖袭击、处置突发事件、维护社会稳定提供有力的科技支撑。

## 二、项目采购内容

本项目采购内容为：新建前端 68 个监控点位共 117 路智能人脸识别监控。

## 三、项目实施地点

本项目实施地点为：佛山市三水区乐平镇辖区内

## 四、适用依据

### （一）政府文件依据

- 1、中共中央办公厅、国务院办公厅《关于加强社会治安防控体系建设的意见》（中办发〔2014〕69号）；
- 2、九部委《关于加强公共安全视频监控建设联网应用工作的若干意见》（发改高技〔2015〕996号）；
- 3、公安部《关于进一步加强公安机关视频图像信息应用工作的意见》（公通字〔2015〕4号）；
- 4、《广东省社会治安视频监控系统建设十三五规划》；
- 5、《广州市国民经济和社会发展第十三个五年规划纲要》；
- 6、《关于印发广东省公共安全视频监控系统建设十三五规划的通知》；
- 7、《广东省公安厅〈安全防范监控数字视音频编解码技术要求〉技术指引（试行）》（粤公通字〔2014〕162号）；
- 8、《广东省安全技术防范管理条例》；
- 9、《高清视频系统建设技术指引》；
- 10、《广东省公共安全视频图像信息系统管理办法》（广东省政府令第132号）；
- 11、《关于印发构建新型社会治安防控体系加快实现视频监管一网控工作方案的通知》（粤公通字〔2009〕65号）；
- 12、《广东省社会治安视频监控系统监控中心平台建设规范》；
- 13、《广东省社会治安视频监控系统建设指引》；
- 14、《广东省社会治安视频监控系统数据传输技术规范》；
- 15、《中共佛山市三水区卫政府委员会关于印发〈佛山市三水区人脸识别技术系统工程建设方案〉的通知》。

**（二）图像信息联网平台依据**

- 1、《安全防范视频监控联网系统信息传输、交换、控制技术要求》（GB/T28181-2016）；
- 2、《全国公安机关视频图像信息整合与共享工作任务书》（公科信[2012]11号）；
- 3、《公安信息通信网边界接入平台安全规范（试行）——视频接入部分》；
- 4、《安全防范监控数字视音频编解码技术要求技术》（GB/T25724-2010）；
- 5、《国家标准 GB/T28181-2011〈安全防范视频监控联网系统信息传输交换控制技术要求〉修改补充文件》（公安科信传发〔2014〕87号）。

**（三）视频监控系统依据**

- 1、《中华人民共和国公安部行业标准》（GA70-94）；
- 2、《安全防范工程技术标准》（GB50348-2018）；
- 3、《视频安防监控系统技术要求》（GA/T367-2001）；
- 4、《民用闭路监视电视系统工程技术规范》（GB50198-2011）；
- 5、《安全防范系统通用图形符号》（GA/T75-2000）
- 6、《安全防范监控数字视音频编解码技术要求》（GB/T25724-2010）；
- 7、《视频图像文字标注标准》（GA/T751-2008）；
- 8、《城市监控报警联网系统技术标准》（GA/T669-2008）。
- 9、《安全防范工程程序与要求》（GA/T75-94）；
- 10、《建筑物防雷设计规范》（GB50057-2010）；
- 11、《建筑物电子信息系统防雷技术规范》（GB50343-2004）；
- 12、《安全防范系统雷电浪涌防护技术要求》（GA/T670-2006）；
- 13、《民用建筑电气设计标准》（GB51348-2019）；
- 14、《安全防范系统验收规则》（GA308/2001）。

除上述规范以外，同时依据遵循国家现行的行业规范和标准要求。

**五、项目建设配套设备（设施）要求**

序号	配套设备（设施）名称	单位	配套数量
1	400万智能人脸抓拍机（核心产品）	台	88
2	400万超低照度人脸抓拍机	台	5
3	一体化400万联动抓拍机	台	24
4	抓拍机电源适配器	台	117
5	万向调节不锈钢支架	个	117
6	LED补光灯	套	93
7	立杆	根	12
8	特制不锈钢伸臂支架	套	62
9	不锈钢防水机箱	台	67

10	12V 电源适配器	台	67
11	自动重合闸漏电开关	个	67
12	220V 电源避雷器	个	67
13	二合一电源网络避雷器	个	93
14	网络防雷器	个	24
15	36VDC 电源防雷器	个	24
16	抱杆视频监控标志牌	套	26
17	附墙视频监控标志牌	套	41
18	超五类网线	m	1280
19	RVV2×1.5 电源线	m	2220
20	前端接地地线	组	67
21	线材及辅料	套	67

**说明：本项目核心产品为：400 万智能人脸抓拍机。**

## 六、建设点位及基本要求

本项目具体建设安装点位及基本要求如下：

序号	摄像机安装地址	经纬度		归属地	配套抓拍设备			安装及配套			
		经度	经度		400万智能人脸抓拍机	400万超低照度人脸抓拍机	一体化400万联动抓拍机	安装方式	监控立钢杆	附墙伸臂支架	附原有杆伸臂支架
1	文化广场北	113.016858	23.268738	乐平社区			1	附原有杆			1
2	华盛广场（原有点补位）	113.012308	23.25812	乐平社区	1			附原有杆			1
3	乐平大道邮储营业厅对出	113.013255	23.262253	乐平社区	2			立钢杆	1		
4	乐平路20号TCL门口	113.014458	23.2643	乐平社区	2			附墙		1	
5	乐华路14号刘星钟表店	113.014287	23.264397	乐平社区	2			附墙		1	
6	丰年路入蚰蛇村入口	113.018698	23.261857	乐平社区	1			立钢杆	1		
7	大众旅业门口	113.0156	23.266347	乐平社区	2			立钢杆	1		
8	华盛花苑福禄汇烟旁	113.018012	23.267485	乐平社区	2			附原监控杆			1
9	禾里坑村口岗亭（禾里苑）	113.010675	23.261515	乐平社区	2			附墙		1	
10	禾里坑一区十一巷路口	113.00873	23.259645	乐平社区	2			附墙		1	
11	禾里坑南边入口岗亭（Y428入口）	113.009562	23.258965	乐平社区			1	附墙		1	
12	蔗园坑东边入口	113.005952	23.260493	乐平社区	2			附墙		1	
13	蔗园坑西边入口	113.002897	23.26285	乐平社区	2			附墙		1	
14	乐平镇中心小学	113.021953	23.268708	乐平社区			2	附墙		2	
15	源潭小学	112.985885	23.275156	乐平社区			2	附墙		2	
16	大同文化(中心)幼儿园	113.013498	23.267933	乐平社区	1			附墙		1	
17	乐平大道恒生五金门口	113.012475	23.260612	乐平社区	2			附墙		1	
18	乐平大道26号对出路边	113.01295	23.261155	乐平社区	1			立钢杆	1		
19	蚰蛇村中区十一巷1号	113.016783	23.259847	乐平社区			1	附原有杆			1
20	教育街入蚰蛇入口岗亭	113.013837	23.260562	乐平社区			1	附墙		1	
21	汉塘27巷5号侧	113.00882	23.253438	乐平社区	2			附原有杆			1
22	汉塘村南边垃圾池入口	113.00979	23.252855	乐平社区	1		1	附原有杆			1
23	汉塘商业街欣怡超市门口	113.007013	23.252815	乐平社区			1	附墙		1	
24	汉塘村华盛广场入口	113.009012	23.256807	乐平社区	1		1	立钢杆	1		
25	源潭市场	112.972498	23.272057	乐平社区		2		附墙		1	
26	时代广场1（理发形象店）	113.014947	23.234907	工业园	2			附墙		1	
27	时代广场2（潮优品）	113.014812	23.234968	工业园			1	附墙		1	

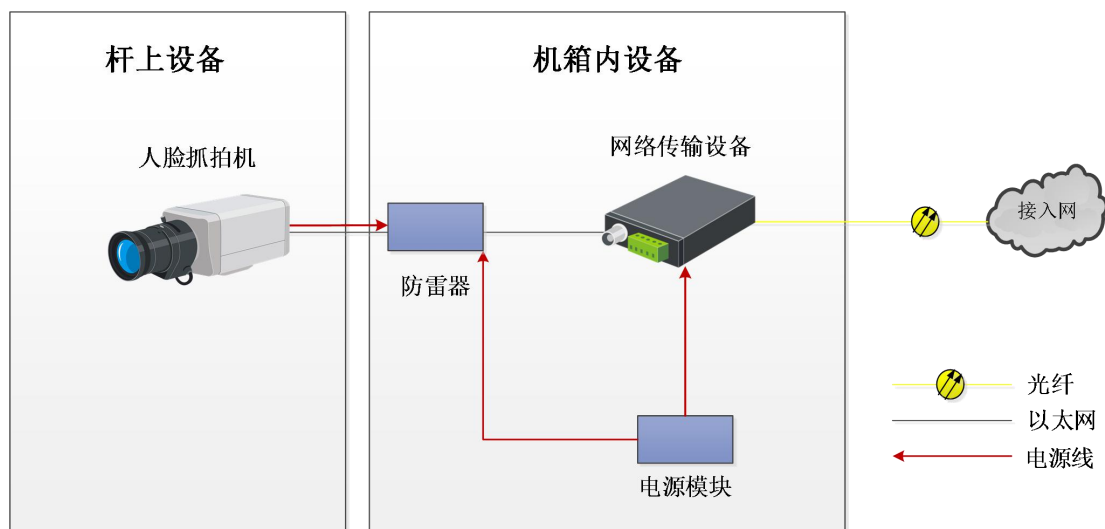
28	时代广场3（剪出色）	113.015978	23.235003	工业园	2			附墙		1	
29	横岗村新区大道西十四巷1号（佳慧百货）	112.99867	23.238687	工业园	2			附原有杆			1
30	横岗村荷花池电杆	113.000513	23.238022	工业园	2			附原有杆			1
31	横岗市场东边	113.000613	23.23878	工业园		1		附墙		1	
32	横岗市场西边	112.999837	23.238932	工业园		2		附墙		2	
33	三江古灶村出科勒大道入口	113.018908	23.23141	工业园	1		1	附原有杆			1
34	三江市场西入口对出	113.017468	23.2349	工业园	1		1	附墙		1	
35	三江市场西入口（森源干货）	113.017498	23.234867	工业园	1			附墙		1	
36	三江营富来西入口	113.018808	23.234728	工业园	1		1	附墙		1	
37	三江营富来车场入口	113.019058	23.234205	工业园			1	附墙		1	
38	明珠广场永盛洗车门口	113.014698	23.233715	工业园	2			附墙		1	
39	明珠广场大明鞋服侧	113.015758	23.233715	工业园	2			附墙		1	
40	百合商业街百合百货门前	113.023746	23.240659	工业园	2			附墙		1	
41	三江小学	113.033833	23.238197	工业园			2	附墙		2	
42	宝盈时代公寓B区3座	113.016663	23.237125	工业园	2			附墙		1	
43	宝盈时代公寓B区6座	113.017177	23.23624	工业园	1			立钢杆	1		
44	工业园创新西路聚满楼侧	113.000978	23.240303	工业园	2			附墙		1	
45	工业园创新西路万家住宿侧	113.000045	23.24034	工业园	2			附墙		1	
46	工业园创新西路君悦公寓侧	112.999368	23.240503	工业园	2			附墙		1	
47	沙塘村沙东南区岗亭	113.01053	23.234328	工业园	2			立钢杆	1		
48	桃布村市场入口	112.984802	23.232823	工业园	1			立钢杆	1		
49	南边市场东路14号海记水果档门前	112.935985	23.277107	南边社区	2			附墙		1	
50	陆坑北甲五巷10号	112.928863	23.27523	南边社区	1		1	附原有杆			1
51	陆坑北甲15巷10号	112.931152	23.27473	南边社区	1			立钢杆	1		
52	大有岗村入口	112.937888	23.275573	南边社区			1	附原有杆			1
53	南边亨美村粮所岗亭	112.932248	23.279443	南边社区	2			附原有杆			1
54	南源路亨美村村道	112.932527	23.278502	南边社区	1			附墙		1	
55	南边小学	112.944444	23.280255	南边社区			2	附墙		2	
56	保安小学	112.887375	23.279417	南边社区			2	附墙		2	
57	南边宾馆市场	112.938013	23.279332	南边社区	1			立钢杆	1		
58	南边中心街兆康诊所人行道	112.934222	23.276553	南边社区	2			附墙		1	

59	中国移动南边营业厅门前	112.936435	23.27592	南边社区	1			附原有杆			1
60	南边市场东路邦健药店门口	112.934998	23.277602	南边社区	2			附原有杆			1
61	南边工业大道旺阁美食旁	112.933518	23.277602	南边社区	2			附墙		1	
62	南边工业大道72号	112.933605	23.278058	南边社区	2			附墙		1	
63	南边好又好超市门口	112.93561	23.278278	南边社区	2			附原有杆			1
64	南丰大道星星制冷宿舍路边	112.925803	23.270458	南边社区	2			附原有杆			1
65	范湖市场和兴路1-2号铺人行道	112.99308	23.310898	范湖社区	3			立钢杆	1		
66	范湖市场和达楼12号铺人行道	112.992157	23.311173	范湖社区	2			立钢杆	1		
67	官地市场入口	113.025165	23.316258	范湖社区	2			附墙		1	
68	少羊西村三花路入口岗亭	112.995418	23.308755	范湖社区	2			附墙		1	
合计					88	5	24		12	46	16

## 七、技术要求

### (一) 人脸抓拍单元要求

#### 1、人脸抓拍系统前端架构

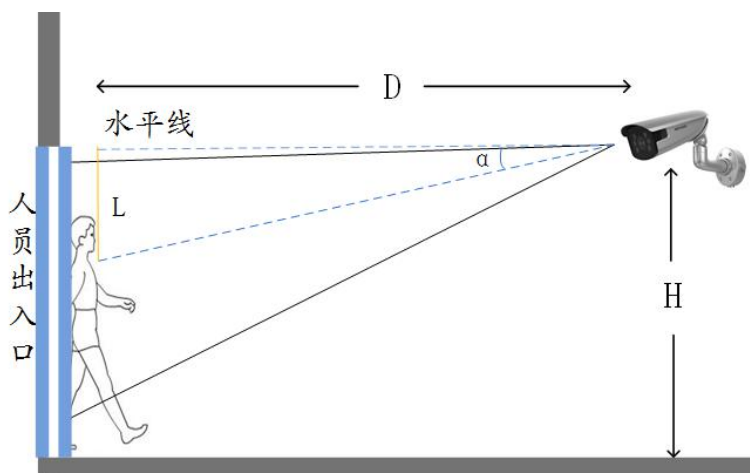


人脸抓拍系统前端部署架构示意图

#### 2、人脸抓拍单元安装位置要求

人脸抓拍单元安装位置如下：

- (1) 设备设在通道正前方，正面抓拍人脸，水平方向偏转角度应 $<10^\circ$ ，越小越好；
- (2) 设备安装需具有一定俯视角度，避免一前一后人员经过通道时后方人脸被遮挡，垂直方向俯视角 $\alpha=10\pm 3^\circ$ ；
- (3) 抓拍图片中要辨清人脸细节，要求人脸覆盖的像素大于120像素点，针对400万像素的摄像机要求人脸检测位置的实际宽度 $V\leq 4.0$ 米；
- (4) 人脸抓拍单元镜头至人员通道出入口中间空旷、无遮挡。



人脸抓拍单元安装示意图



### 3、人脸抓拍单元安装方式要求

(1) 附墙安装：利用现场墙壁安装，包括墙壁侧装、屋檐吊装、房顶安装。进行附墙安装时需要侧装、吊装支架，并需要根据实际情况安装适当长度的伸臂。

(2) 借杆：利用现场原有立杆进行安装，需要采用抱箍伸臂支架。

(3) 自建立杆：钢杆长度确定3.5米。整个立杆至少能承受十二级的台风，并保证在正常风力下，立杆顶部的摆幅对摄像机图像没有太大的影响，保护接地电阻小于 $10\Omega$ 。

(4) 伸臂支架长度要求：根据现场监控视场环境，定制伸臂长度0.5-3米的伸臂支架。

(5) 立杆安装要求：立杆区域须避开地下市政管网，如电力管道、给排水管道、燃气管道、通信管道等。

(6) 杆上配电门设计应合理，杆的地线穿孔大小应合适，且在穿孔处需要有额外的加固措施。

#### (二) 监控杆具体要求

1、立杆底端焊接固定法兰盘，预留拉线孔，地基应是硬质，同时根据现场安装点的地质的实际情况，调整相应的尺寸。立杆的安装应牢固，不得歪斜；制作要美观，其顶部应做防水帽。立杆应有较高强度，抗台风、防摄像机抖动、防攀爬、防腐。

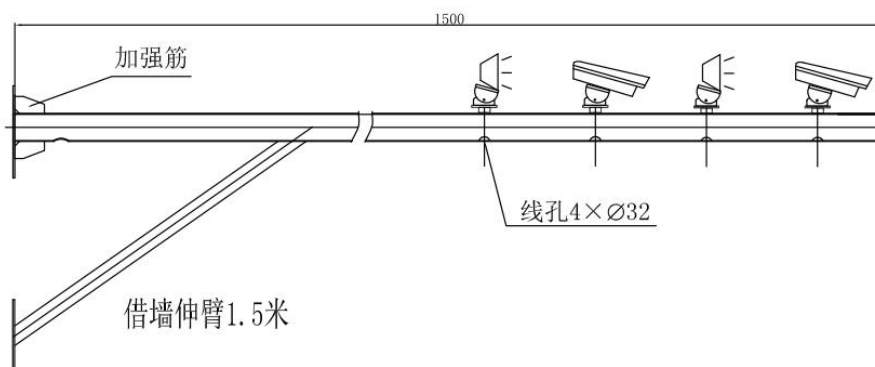
2、采用立杆安装方式时，立杆伸臂支架长度根据现场监控视场环境，定制伸臂长度0.5-3米的伸臂支架。

3、整个立杆至少能承受十二级的台风，并保证在正常风力下，立杆顶部的摆幅对摄像机图像应没有太大的影响，保护接地电阻小于 $4\Omega$ 。

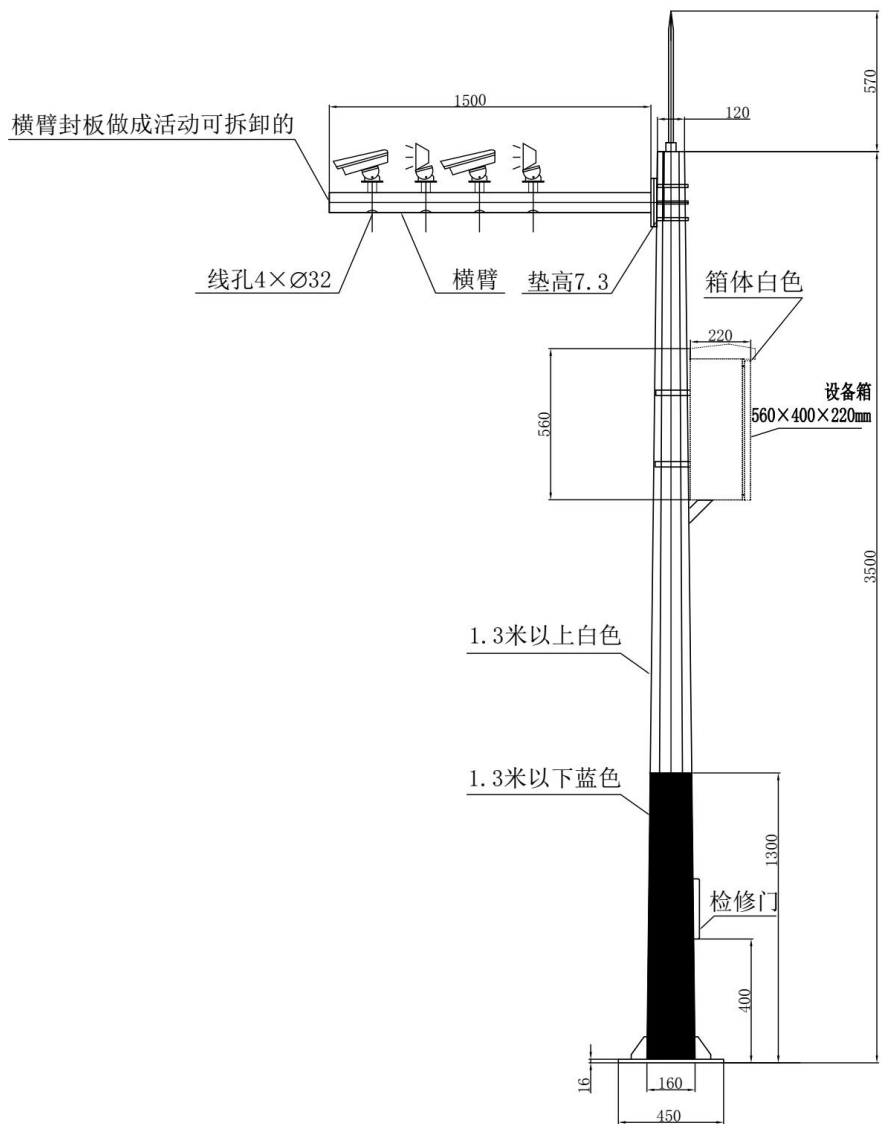
4、立杆位置应尽量避免绿化树木或有其它遮挡物体，如果避不开，应定期修剪。

5、杆上配电门设计应合理，杆的地线穿孔大小应合适，且在穿孔处需要有额外的加固措施。

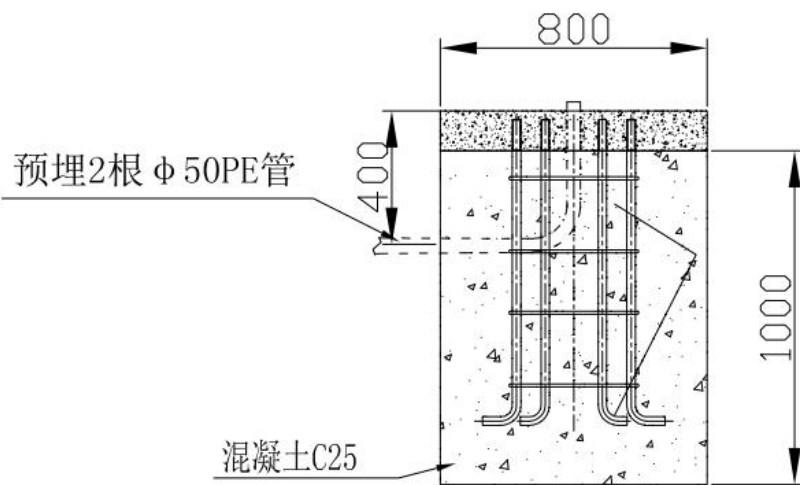
6、立杆结构如下图所示：

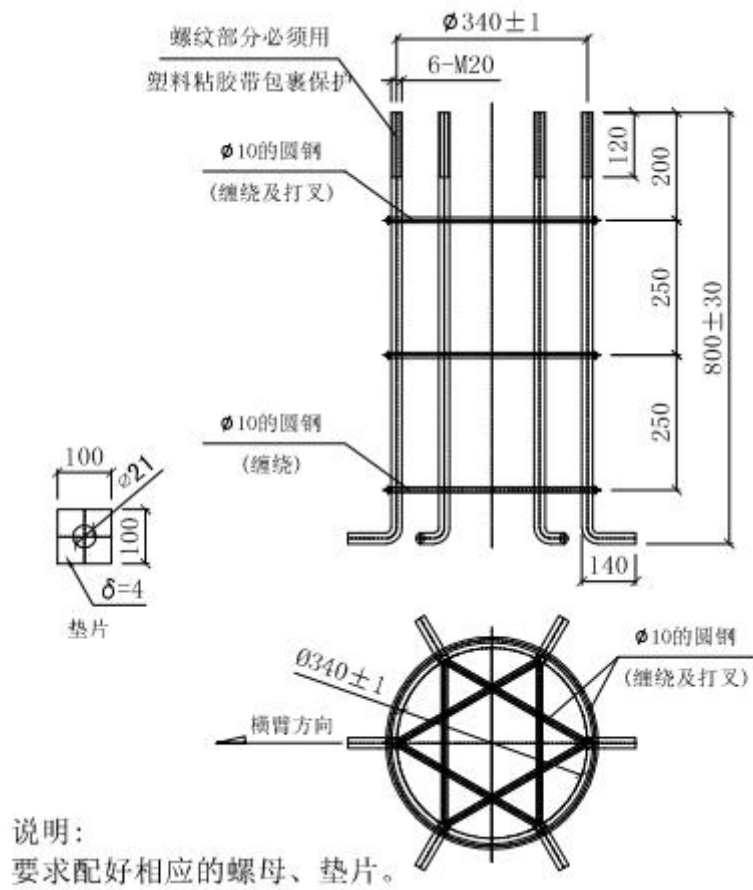


前端附墙安装方式大样示意图



立杆大样图

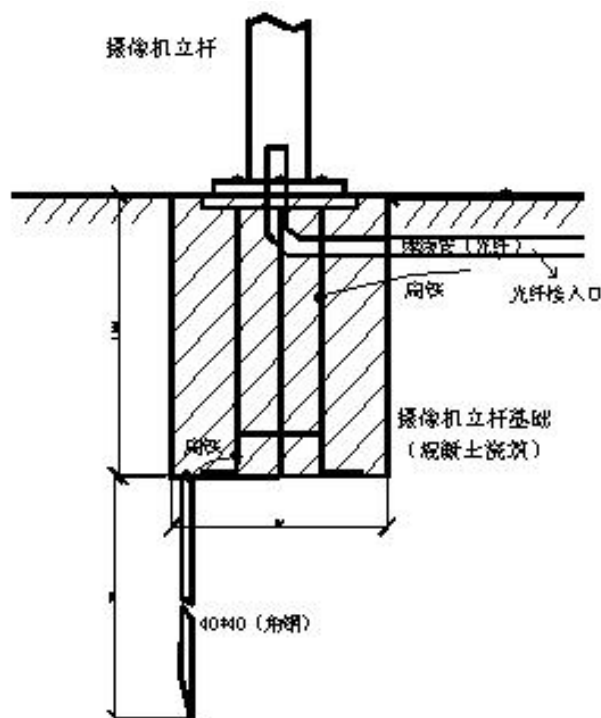




立杆基础大样图

### （三）前端设备防雷要求

#### 1、防雷结构示意图



防雷结构示意图

#### 2、防雷具体要求

电源线须加装单项电源保护器，避雷器的通流量  $I_{max} \geq 10KA (8/20)$ ，保护水平小于 1.5KV，漏电流小于 1mA。为方便更换，要求采用带工作状态故障显示窗口的可插拔式模块。

##### （1）线路防雷

视频监控系统的线缆主要是传输信号线和电源线。摄像机的电源主要从机箱的电源引入。传输视频电缆一般选用芯屏蔽视频电缆，架设（或敷设）在前端与终端之间。

为避免首尾端设备损坏，架空线传输时须在每一电杆上做接地处理，架空线缆的吊线和架空线缆线路中的金属管道须接地。中间放大器输入端的信号源和电源须分别接入合适的避雷器。

须采用带屏蔽层的线缆或线缆穿钢管埋地敷设，保持钢管的电气连通。如电缆全程穿金属管有困难时，可在电缆进入终端和前端设备前穿金属管埋地引入，但埋地长度不得小于 15 米，在入户端须将电缆金属外皮、钢管同防雷接地装置相连。

##### （2）防雷引线

引下线与避雷针连接，须采用直径 8mm 的铜线接地，按工艺标准埋地 1.5 米深。为获得好的电气传导性能，避免大的接触电阻，引下线与接地极的连接须采用放热焊接。

##### （3）设备等电位连接

每个监控点设备机箱内配置等电位接地铜牌，用 2.5mm 铜线连接所有设备及防雷器的接地连接接口，无论采用钢杆、水泥杆或者借墙安装，都需要引下 16mm 单支铜芯线作为下引线连接到地面，并在地面内安装垂直接地极以及水平接地体，从而实现所有系统与大地连接。

#### （四）前端设备供电要求

本项目所有新建监控点的用电专线接口由采购人负责协调提供，工作边界为自动重合闸漏电开关输入端口，本项目不含输入端口以外的有关用电专线的一切初装建设。

#### （五）布线要求

##### 1、布线依据

布线方案严格遵守的工程建设原则、设计思想，并严格遵守以下国家和行业有关部门制定的各项标准和规范：

- （1）商用建筑布线标准（EIA/TIA568B）
- （2）国际布线标准（ISO11801）
- （3）建筑与建群综合布线系统工程设计规范（CECS72：97）
- （4）建筑与建群综合布线系统工程施工与验收标准（CECS82：97）
- （5）民用电器建筑设计规范（JGJ/T16-92）
- （6）中国电器装置安装工程施工及验收规范（CBJ232-82）

##### 2、布线要求

监控系统中的影像信号通过线材传输到机箱中，线材要求信号损耗率小，屏蔽性能高。

在本项目所有视频电缆布设过程中，摄像机到机箱之间不得有任何断点及接头。

布线过程中须确保所有电缆均在管、槽或桥架内并尽量避开恶劣的环境条件、易使管线损伤的地段和干扰较大的区域。

布线过程中要标记清楚、明了，易于改线、维护、管理。

#### （六）前端夜间补光要求

对于晚上光线差的地方采取补光措施，使监控点能在晚上取得较好的图像。

由于部分监控点在夜间光源较弱的环境下，无法保证其图象质量，必须对该监控点进行补光处理，从而使监控设备和图像在夜间也能正常的工作，达到理想及满意的效果。

针对监控点所处环境及周边其他光源的影响不同，从而导致夜间监控摄像机对监控图象质量的表现影响也有较大的差异，本项目要求选择最佳的位置来进行补光处理，从而来达到最佳的图象质量。

##### 1、前端光照度要求

为保证能得到被监控目标的基本形态特征的最低要求，被监控目标区域的照度应高于摄像机的最

低照度指标的 10 倍。即：目标区域照度 > 摄像机最低照度 × 10。

前端光照度要求对照表

场地名称	推荐照度(lux)
住宅小区道路	0.2~1
公共道路	2~5
停车场	3~10
广场	5~15
隧道（长度在 100m 以内）的直线隧道：白天	100~200
夜间	37~75

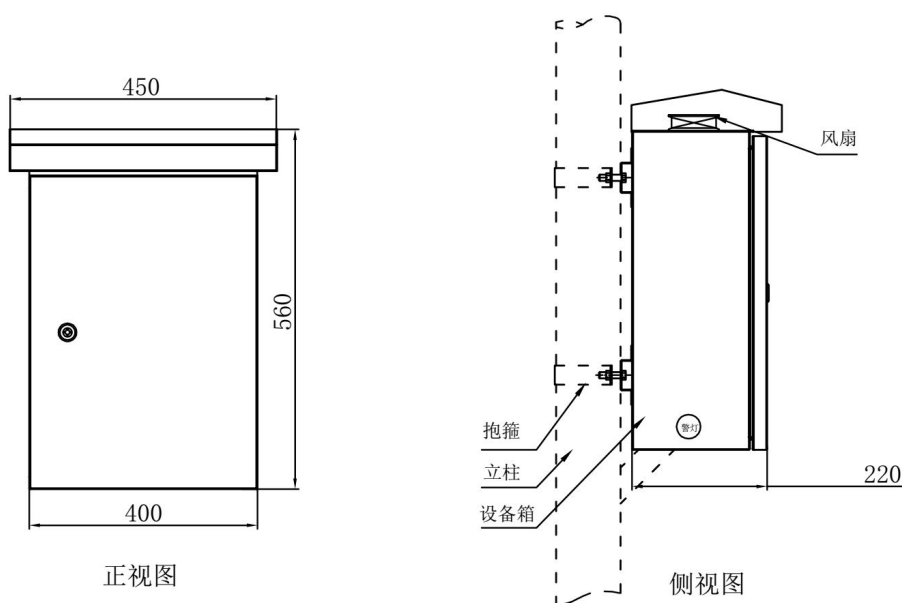
## 2、辅助光源安装要求

根据摄像机类型及光度要求，采用摄像机补光处理补光光源主要采用根据光照度，白天和晚上能自动开关的灯具，要求白天平时关闭，夜间或光线较暗时自动开启补光模式。每一台固定式抓拍单元配置一盏 LED 补光灯。

### （七）室外机箱要求

#### 1、基本配置要求

本项目机箱采用挂杆或挂墙方式安装，所有的电源、防雷器、网络运营商 ONU 设备（非本项目建设）等前端辅助设备都安装在设备箱内，内部安装架的设计充分考虑设备的安装位置，同时具有防雨、防尘、防高温、防盗等功能。机箱内的漏电开关、空气开关等电气开关，设置在机箱内的上方位置，以达到降低被水浸到电气开关的风险。



室外机箱外观图

- (1) 设备箱须能放置光纤收发器、光纤终端盒、供电设备及防雷接地装置等前端设备。
- (2) 箱体外观尺寸：560（高）×450（宽）×220（深）（mm）。
- (3) 箱体材料须符合下列要求：

- 1) 用于箱体的金属材料，须具备抵抗腐蚀及电化学反应的能力。
- 2) 箱体须采用优质冷轧钢板。
- 3) 箱体背板厚度须不小于 1.2mm，其余面板厚度须不小于 1.0mm。
- (4) 箱体表面须喷涂防锈油漆，箱体须有明显标识，表明设备箱用途。
- (5) 箱体进线孔必须有胶套保护，以防止各种线缆被刮伤。
- (6) 设备箱须根据安装方式，提供相应的安装附件。

## 2、机箱标识要求



# 乐平 智慧监控

LP-2020-001

### 机箱标识图例

- (1) 编码为“镇街-年份-序号”，如“LP-2020-001”，依次类推。
- (2) 相关图例尺寸、间距可根据机箱大小作灵活调整，确保显眼处清晰可见。

## 3、机箱环境适应性及机械性能要求

### (1) 温度适应性

设备箱在经过高温和模拟太阳辐射试验后，不可出现以下缺陷：

- 1) 箱体的翘曲、损伤或损坏、永久变形；
- 2) 门、窗及孔口盖板等活动部件开关不灵活或闭锁不可靠。
- 3) 涂层、密封等部位的膨胀、开裂、脱落。
- 4) 安装件、紧固件的弯曲、松动、移位或损坏。
- 5) 金属件的锈蚀或涂覆层脱落。
- 6) 其它缺陷。

### (2) 防盐雾腐蚀

经盐雾试验后，金属机柜须无腐蚀现象。

(3) 防水

箱体须符合 GB4208-1993《外壳防护等级》中的 IPX5 防水等级要求。箱体所有进出线口必须带防水锁扣。

(4) 散热

箱体底板须冲孔，孔须均匀分布，利于散热和排水；箱体左右两侧及中央上部须开散热孔，可使用冲孔及百叶式。

(5) 防尘

设备箱的防尘等级须符合 GB/T4208-2017《外壳保护等级》中的 IP4X 防尘等级要求。

(6) 防凝露

当设备箱暴露在温度范围为 5%~100%的外部环境中时，设备箱内部设备在运行前或运行后须避免凝露产生。当箱内设备工作时，不可在设备上形成凝露或凝露滴落在设备上。

(7) 防风

设备箱在正常使用状态下，须可承受 45m/s 的强风破坏。

(8) 防雷

设备箱须考虑防雷块安装位置，且设备箱内部须有接地的接线柱，方便对外壳的接地保护。

(9) 设备箱的散热孔洞须加装不锈钢纱网，防止虫、鼠等齧齿类动物侵入。

(10) 机械性能要求

箱体在经过机械试验和防风试验后，不可出现下列缺陷：

- 1) 出现影响形状、配合和功能或变形或损坏，如铰链、锁具、插销等功能损坏。
- 2) 脱层、翘曲、戳穿、损坏、和永久变形。
- 3) 门开、关不灵活，不可靠。
- 4) 密封部位的膨胀、开裂、脱落。
- 5) 安装件、紧固件的弯曲、松动、移位或损坏。
- 6) 门、盖板等活动部件转动不灵活、关（锁）不住、卡死。

#### 4、机箱安全性能要求

(1) 一般要求

- 1) 箱体须避免在装配、安装、使用和维护过程中可能造成的人身安全隐患，诸如锋边、毛刺。
- 2) 箱体的抗电压要求能达到 IP34 等级要求。
- 3) 周围环境温度为 55℃时，金属材料箱体表面不可超过 75℃。



4) 箱体不允许使用无防松装置的螺纹连接作为结构和承载连接。

(2) 接地保护

1) 箱体内部须设置接地排，接地排孔洞数能满足箱内所有设备接地要求。

2) 箱体的金属部分须互连并接至接地排，任意两点之间的连接电阻须小于  $0.1\Omega$ 。

3) 接地连接点须有清晰的接地标识。

(3) 锁具要求

所有外门须使用锁具，抗破坏性能须符合 GA/T73-2015《机械防盗锁》中的 B 级要求。

## (八) 监控标志牌要求

### 1、标志牌要求

视频监控区域标志的设置应符合 GB/T15566.1 的规定，满足规范性、系统性、醒目性、清晰性、协调性和安全性的要求，且不应影响其它公共信息图形标志的信息传递及设置。

(1) 标志版面

视频监控区域标志分为单图、竖式图文组合和横式图文组合三种表现形式，其版面设计的尺寸要求见下图，其中  $a$ ——图形标志尺寸； $as$ ——图形符号尺寸； $R$ ——图形标志倒角半径。



单图标志牌尺寸



竖式图文组合标志牌尺寸



横式图文组合标志牌尺寸

视频监控区域标志上的中文应使用黑体字体，英文应使用 Arial 字体。中文和英文的行间距应为中文行高的 0.25 倍，英文行高应为中文行高的 0.5 倍。

(2) 标志尺寸

标志的最小尺寸应根据标志的最大观察距离确定，标志的尺寸与最大观察距离间的关系由公式  $a=25L/1000$  确定，式中：a——标志尺寸，单位为米（m）；L——最大观察距离，单位为米（m）。

标志的最大观察距离确定后，应按下表所示的标志尺寸系列确定标志的尺寸。

标志尺寸系列表（单位：米）

最大观察距离 (L)	图形标志尺寸 (a)	单图标志尺寸		竖式图文组合标志尺寸		横式图文组合标志尺寸	
		高 (1.40a)	宽 (1.40a)	高 (2.10a)	宽 (1.40a)	高 (1.40a)	宽 (2.95a)
$0 < L \leq 2.5$	0.063	0.088	0.088	0.132	0.088	0.088	0.186
$2.5 < L \leq 4.0$	0.1	0.14	0.14	0.21	0.14	0.14	0.295
$4.0 < L \leq 6.3$	0.16	0.224	0.224	0.336	0.224	0.224	0.472
$6.3 < L \leq 10.0$	0.25	0.35	0.35	0.525	0.35	0.35	0.738

10.0<L≤16.0	0.4	0.56	0.56	0.84	0.56	0.56	1.18
16.0<L≤20.0	0.5	0.7	0.7	1.05	0.7	0.7	1.475

### （3）标志配色

视频监控区域标志颜色应选用蓝底白图。其中蓝色应使用 GB/T15608-2006 中国国家标准颜色标号 2.5PB4.5/12（PANTONE:2935PC；CMYK:C100,M52,Y0,K0）。



单图标志配色图

注 1：PANTONE 色彩是美国标准认证色彩，其将颜色以数字语言的方式进行统一明确地描述。

注 2：CMYK 颜色模式是一种印刷模式。其中四个字母分别指青(Cyan)、洋红(Magenta)、黄(Yellow)、黑(Black)，在印刷中代表四种颜色的油墨。

## 2、标志牌位置选择

视频监控区域标志应设置在视频监控区域的入口和视频监控区域内的醒目位置。

建筑物内设有视频监控设施时，应在其相关区域的主要入口处和该区域内的醒目位置设置视频监控标志。

应根据标志设置的位置、标志设置区域大小及标志所要传递信息的视距要求确定标志的最大观察距离。

应根据确定的最大观察距离，选择对应的标志尺寸。

具体安装方式：

### （1）附墙式的安装

附墙式标志牌为单面单板、横式图文款式。附墙式标志牌固定于建筑物上。规格为：140（高）×292（宽）mm；在确定标志牌的安装位置后，在四个角各钻一个小孔，用胶粒平头螺丝固定标志牌，再用与牌面颜色和级别相同的反光膜将小孔覆盖，以保证牌面的美观。

### （2）共杆式的安装

共杆式标志牌为双面双板、竖式图文款式。按道路垂直方向安装。共杆式标志牌固定于已有立杆上，共杆上须无其它标志或物体影响监控标志牌的观察效果。标志牌规格为：525（高）×350（宽）mm，采用抱箍方式固定。

### 3、标志牌样式、制作工艺及材料要求

#### （1）单面附墙式标志牌

1) 附墙式标志牌为单面单板、横式图文款式，规格为：140（高）×295（宽）mm，底板采用2mm厚铝板；铝板的各项指标须达到国标 GB/T3880.3-2006 标准；不能拼接，必须是整块成形；

2) 牌面反光膜选用工程级反光膜，反光膜的指标须达到国标 GB/T1833-2002；在制作时，板面为蓝底白字白边框白图案；

3) 在确定标志牌的安装位置后，在四个角各钻一个小孔，用胶粒平头螺丝固定标志牌，再用与牌面颜色和级别相同的反光膜将小孔覆盖，以保证牌面和美观；

4) 单面式附着式标志牌质量要求须符合《公路交通标志板技术条件》（JT/T279-1995）的有关规定要求。

#### （2）共杆式标志牌

1) 共杆式标志牌为双板双面、竖式图文款式，规格为：525（高）×350（宽）mm，底板采用2mm厚铝板；铝板的各项指标须达到国标 GB/T3880.3-2006 标准；不能拼接，必须是整块成形。

2) 牌面反光膜选用工程级反光膜，反光膜的指标须达到国标 GB/T1833-2002。在制作时，板面为蓝底白字白边框白图案（按市视频建设办统一图案）；

3) 标志板、滑动铝槽采用铝合金铆钉铆接，板面上的铆钉头须打磨平滑；

4) 共杆式附着式标志牌质量要求须符合《公路交通标志板技术条件》（JT/T279-1995）的有关规定要求。

### （九）一机一档建设要求

本项目建成后，每台设备必须建一个档案，每个档案必须建一个目录，对应同类设备共用的资料，可放在其中一个档案内，要在其他设备的目录的备注栏中注明在某某档案中。

在建成项目系统后，配合佛山市公安局三水分局信通部门建立电子档案，具体建立形式按照三水分局的一机一档管理系统相关要求来实施。从而协助三水分局实现对视频监控系统及其基础支撑运行环境的可视、可控、可管理，提高摄像头的在线率，保障视频监控建成投产之后系统的正常运行，满足日常运行，保证城市视频监控系统能够发挥最大效益。

### （十）设备配置技术参数要求

序号	设备名称	参数要求
1	400万智能	▲1、具有不小于1/1.8"靶面尺寸；像元尺寸不小于2.9um×2.9um；内置GPU

	人脸抓拍机	<p>芯片。</p> <p>2、内置混合补光灯，可对红外灯及白光灯功率进行调节</p> <p>3、最低照度彩色不大于 0.0002 lx，黑白不大于 0.0001 lx。</p> <p>4、宽动态能力不小于 120dB。</p> <p>5、在 2560x1440 @ 25fps 下，清晰度不小于 1400TVL。</p> <p>6、需支持五码流技术，主码流最高<math>\geq 2560 \times 1440 @ 30 \text{fps}</math>；子码流<math>\geq 704 \times 480 @ 30 \text{fps}</math>；第三码流最高<math>\geq 1920 \times 1080 @ 30 \text{fps}</math>；第四码流最高<math>\geq 704 \times 480 @ 30 \text{fps}</math>；第五码流最高<math>\geq 704 \times 480 @ 30 \text{fps}</math>。</p> <p>▲7、在分辨率 1920x1080 @ 25fps，延时不大于 70ms。</p> <p>▲8、支持亮度异常、清晰度异常、花屏、雪花、偏色、画面冻结、增益失衡、画面抖动、条纹干扰、信号丢失、视频遮挡、光晕、紫边等故障报警功能。</p> <p>▲9、支持侧脸过滤功能，可过滤上下、左右角度达到预设值的人脸。</p> <p>10、支持人脸区域自动曝光功能，可根据外部不同场景和光照变化自动调节人脸区域曝光参数。</p> <p>11、支持检出两眼瞳距 20 像素点以上的人脸图片。</p> <p>12、支持单场景同时检出不少于 40 张人脸图片，并支持面部跟踪。</p> <p>13、人脸检出率不小于 99%。</p> <p>▲14、设备需具备北斗和 GPS 定位功能，水平定位精度需小于 6 米，热启动定位时间小于 8 秒，并能在监控画面叠加设备所在的经纬度信息。</p> <p>▲15、支持自动校时功能，可通过自带的定位模块获取并解析卫星信号中的时间信息，定时、自动完成时间校准任务。</p> <p>16、不低于 IP67 防尘防水、IK10 防暴等级。</p> <p>17、需具有 1 个 RJ45 接口、1 路 RS232、1 个 CVBS 接口、1 路音频输入、1 路音频输出、2 路报警输入、2 路报警输出、1 个 SD 卡卡槽。</p>
2	400 万超低照度人脸抓拍机	<p>1、具有 400 万像素 CMOS 传感器。具有不小于 1/1.8" 靶面尺寸。</p> <p>2、镜头：11-40mm@F1.4；水平视场角：41° ~ 13.5°</p> <p>3、内置 GPU 芯片。像元尺寸不小于 2.9<math>\mu\text{m} \times 2.9 \mu\text{m}</math>。</p> <p>▲4、内置两个图像传感器，分别输出黑白及彩色图像，可对视频图像进行融合输出。</p> <p>▲5、内置混合补光灯，可对红外灯及白光灯功率进行调节。</p> <p>▲6、最低照度彩色不大于 0.0002lx，黑白不大于 0.0001lx。</p> <p>7、支持 H.264、H.265、MJPEG 视频编码格式，且具有 HighProfile 编码能力。</p> <p>▲8、在分辨率 1920x1080@25fps，延时不大于 70ms。</p> <p>9、需支持四码流技术，主码流分辨率不小于 2560x1440@25fps，子码流不小于 704x576@25fps，第三码流不小于 1920x1080@25fps，第四码流不小于 704x576@25fps。</p> <p>10、同一静止场景相同图像质量下，设备在 H.265 编码方式时，开启智能编码功能和不开启智能编码相比，码率节约 80%。</p> <p>11、支持检出两眼瞳距 20 像素点以上的人脸图片。人脸检出率不小于 99%。支持单场景同时检出不少于 30 张人脸图片，并支持面部跟踪。</p> <p>▲12、支持侧脸过滤功能，可过滤上下、左右角度达到预设值的人脸。</p> <p>▲13、支持人脸抓拍、人体检测、人脸人体检测三种模式。</p> <p>14、需具有 1 个 RJ45 网络接口、1 路 CVBS 视频输出、1 路报警输入、1 路报警输出接口、1 个音频输入、1 个音频输出接口、1 个 RS485 接口、1 个 RS232 接口、1 个 SD 卡槽。</p> <p>15、需支持本地 SD 卡存储，最大支持 512G，并支持存储卡可使用时长显示。支持对存储卡进行读写锁定，锁定后的存储卡在移动终端需要密码才能访问。</p> <p>16、需支持 IP67 防尘防水。</p>
3	一体化 400 万联动抓拍机	<p>1、设备具有 1 个 RJ45 网络接口，可输出两路视频图像：通道 1、通道 2。</p> <p>▲2、摄像机定焦镜头、变焦镜头靶面尺寸均不小于 1/1.8 英寸，内置不少于 2 个 GPU 芯片。</p> <p>3、两路视频输出分别支持分辨率设置为 2560x1440，帧率设置为 25fps，分辨</p>

		<p>力不小于 1500 线。</p> <p>4、支持最低照度可达彩色 0.001Lux，黑白 0.0005Lux。</p> <p>5、设备可支持白光灯及红外光补光。</p> <p>▲6、支持对镜头前盖玻璃加热，去除玻璃上的冰状和水状附着物。</p> <p>7、在设定的侦测区域内有目标移动时，设备可联动开启白光灯并抓拍图像。</p> <p>8、支持水平、垂直旋转，水平手控速度不小于 240° /s，定位准确度不大于 0.1°</p> <p>9、设备可同时对行人、非机动车、机动车进行检测、跟踪及抓拍；可支持人脸、车牌的抠图及人脸与人体、车牌与车辆的关联显示。</p> <p>10、设备应支持正面/侧面/背面行人的检测、跟踪、抓拍；应支持对骑自行车、骑三轮车、骑电动车、踩平衡车等非机动车的检测、跟踪、抓拍。</p> <p>11、可在监控画面实时显示行人、车辆的信息。</p> <p>12、设备支持看清 80 米处人体轮廓，并可生成人体小图。</p> <p>13、可通过客户端软件显示行人的属性，包括上衣颜色、下装颜色、是/否戴眼镜、是/否背包、是/否戴帽子</p> <p>14、支持检出两眼瞳距 20 像素点以上的人脸图片，人脸检出率不小于 99%，支持单场景同时检出不少于 30 张人脸图片，并支持面部跟踪。</p> <p>15、在距离设备 30 米处，人脸抓拍准确率不小于 95%，人体抓拍准确率不小于 95%。</p> <p>▲16、通道 1 检测到且框出移动目标至通道 2 摄像机开始转动的的时间不大于 0.2 秒。</p> <p>17、支持本机存储功能，支持 SD 卡热插拔，SD 卡最大支持 256GB。</p> <p>18、设备支持创建 10 个人脸库，可导入不少于 15 万张人脸图片。</p> <p>▲19、设备支持对出现在监控场景内的人脸进行检测，并显示评分，设备可将人体抓拍设置为正向人体抓拍和背向人体抓拍。</p> <p>▲20、设备可将细节通道中抓拍的人脸图片和全景通道中的人体图片进行关联比对，可对同一目标进行双画面关联显示。</p> <p>21、设备支持人脸抓拍去重功能，可自动对监控场景中的同一人脸抓拍的图片进行去重操作，去重后在同一人脸抓拍数量/人脸抓拍图片总数量应≤1%。</p> <p>22、设备细节画面支持快速聚焦，从聚焦开始到聚焦结束用时不超过 0.01s。</p> <p>23、电压在 DC36V±25%范围内变化时，设备可正常工作，工作温度。</p>
4	抓拍机电源适配器	抓拍机电源适配器
5	万向调节不锈钢支架	万向调节不锈钢支架
6	LED 补光灯	不低于 15W，暖光，发光角度 45° 或 60°，IP66，低照度下自动开启
7	立杆	<p>1、杆体：镀锌钢杆，壁厚 4mm，高度 3.5 米；伸臂：镀锌钢杆，壁厚 3mm，伸臂长度 0.5-3 米，根据现场安装及监控环境定制伸臂长度；颜色：主杆 1 米蓝色，其他白色；其他：含避雷针，伸臂含摄像机、补光灯安装座。</p> <p>2、3.5 米杆立杆基础，含地脚笼、水泥路面、泥土开挖、余泥清理、水泥浇筑、含预埋管材料，开挖浇筑规格（长×宽×高）：0.8m×0.8m×1.0m。</p>
8	特制不锈钢伸臂支架	特制附墙、附杆伸臂支架，伸臂长度 0.5-3 米，材质 304 不锈钢，颜色喷白，根据现场安装及监控环境定制伸臂长度和安装方式（如抱杆、壁装或吊装安装），含安装材料。
9	不锈钢防水机箱	宽 400mm×高 560mm×深 220mm，含：模块化二三插，接线端子，门磁，声光报警，线缆，防虫网，接地铜排，光纤盒，LED 灯，不锈钢喷涂白色，挂墙或挂杆配件材料。
10	12V 电源适配器	12V 电源适配器。输入：85~265VAC，输出：12VDC、≥6A。
11	自动重合闸漏电开关	额定负载电流 10A；过流动作时间 2S；工作电压范围 85~300VA；短路动作电流 50A；短路动作时间 30ms；漏电动作电流≥30mA；漏电不动作电流≤15mA；漏电动作时间 30ms；过压动作电压≥275±5V，265V 自动恢复供电；欠压动作电压≤

		100±5V, 150V 自动恢复供电; 过欠压动作时间<100ms; 重合闸间隔时间30s/30m; 重合闸复位时间 5s; 功耗<1W; 抗浪涌能力 10/50 μs, 10kA 自身不损坏。
12	220V 电源避雷器	1、电源系统: 220V 交流单相供电系统; 2、额定电压: 220VAC; 3、最大持续运行电压: 320VAC; 4、标称放电电流: 5kA; 5、最大放电电流: 10kA; 6、保护水平: 1.2kV; 7、温度保险丝: 内置; 8、响应时间: ≤100ns。
13	二合一电源网络避雷器	1、电源电涌保护特性: (1) 额定负载电流: 3A; (2) 最大持续运行电压: 40VAC; (3) 标称放电电流: 5kV; (4) 最大放电电流: 10kV; (5) 保护水平: 120V; 2. 网络信号电涌保护特性: (1) 额定电流: 500mA; (2) 额定电压: 6VDC; (3) 最大持续运行电压: 8VDC; (4) 保护线路: 1/2/3/6; (5) 传输特性: 100Mbps; (6) 插入损耗: <0.5dB; 3. 机械特性: (1) 失效指示: 绿色为正常, 熄灭为失效; (2) 防护等级: IP20; (3) 外壳材料: 金属。
14	网络防雷器	1、接口类型: RJ45; 2、额定电流: 500mA; 3、额定电压: 6VDC; 4、最大持续运行电压: 8VDC; 5、保护线路: 1/2/3/6; 6、传输特性: 155Mbps; 7、插入损耗: <0.5dB。
15	36VDC 电源防雷器	1、电源系统: 直流供电系统; 2、额定电压: 48VDC; 3、最大持续运行电压: 65VDC; 4、标称放电电流: 10kA; 5、最大放电电流: 20kA; 6、保护水平: 550V; 7、响应时间: ≤25ns。
16	抱杆视频监控标志牌	视频监控标志牌, 抱杆, 两件, 525mm×350mm/件, 2mm 厚铝板, 3M 棱镜形反光膜, 含安装套件。
17	附墙视频监控标志牌	视频监控标志牌, 附墙, 一件, 140mm×295mm/件, 2mm 厚铝板, 3M 棱镜形反光膜, 含安装套件。
18	超五类网线	超五类网线, 线规: 24AWG, 绝缘层: 高密度聚乙烯 (HDPE), 外护套: 聚氯乙烯 (PVC), 线缆外径: 5.0±0.5mm, 最大承受拉力: 11.34Kg, 工作温度: -20~60℃。
19	电源线	规格 RVV2×1.5
20	前端接地地线	防雷接地, 工作接地, 含接地极, 元铁, 地面开挖及回填 (含水泥路面开挖及回填、土方开挖及回填), 接地电阻≤10 欧姆。
21	线材及辅料	线材及辅料 (含机箱内线路敷设, 等电位连接地线, 水晶头, 电工胶布, 五金件,

	标签，扎带，铜线耳及其他安装所需辅材）。
--	----------------------

**说明：**

本项目人脸识别设备须接入佛山市公安局三水分局人脸识别系统进行共线管理，投标人在参与本项目投标时应对此因素在设备选型时作充分考虑，否则须承担由此产生的不良后果。

**（十一）施工管理要求**

1、中标人必须负责将所有货物运送至采购人指定的地点，进行安装调试。本项目所有设备应包含正常运行所需的相关连接配件，采购人不另行支付任何费用。

2、自系统安装工作一开始，中标人应允许采购单位的工作人员一起参与系统的安装、测试、诊断及解决遇到的问题等各项工作。

3、货物的拆箱、安装、调试等工作（包括其费用）由中标人负责，但必须在用户方指定人员的参与下进行。在实际实施前必须先经用户方同意方可进行。调试的原始记录需经各方签字后作为验收的文件之一。

4、中标人须无条件接受采购人和项目监理单位的管理。

5、中标人须按照采购人要求，配合佛山市公安局三水分局对整个人脸识别系统进行联调联试工作，并承担相关费用。

**（十二）项目人员配置及管理要求****1、项目人员配置要求**

中标人应为本项目配置一个专责工作组，其中设项目负责人1人。投入项目工作人员应具有与本项目相关的专业技术能力。

**2、人员管理要求**

（1）参与项目建设的单位及工作人员必须与合作方公安机关签署保密协议和保密安全责任书。

（2）接受合作方公安机关或其上级公安机关的相关资格审查，操作行为的监督和审计。

（3）未经合作方公安机关批准，不得建立其他网络与前端监控点公安信息网络连接，不得将公安信息网络延伸到公安机关以外单位。

（4）工作人员不得越权访问公安信息网，不得越权使用公安信息资源，不得泄露公安信息网上警务工作秘密、公民个人信息等不宜对外公开的信息。

（5）工作人员应当配合相关部门进行安全检查或者安全案事件调查，不得蓄意干扰、屏蔽、卸载、拆除安全保密监控程序或者监测设备。

（6）工作人员不得擅自扫描、探测、入侵公安信息网及应用系统。

（7）工作人员不得擅自篡改公安信息资源或者审计信。

（8）软硬件设备上线运行前，工作人员应当通过本级科技信息化部门组织的安全检测，并进行注



册登记；退网时应当申报注销，并进行相应安全处理。

（9）工作人员使用公安信息网的行为和硬件设备的运行状态，应当留存完整、真实、可追溯的安全审计日志。

（10）投入本项目服务的工作人应为中标人在投标时承诺投入的人员，且相关人员在本项目实施过程中不得随意变动。如确因实际情况需要更换的，在事前须征得采购人书面同意，否则，视为中标人违约，对此，中标人须按违约次数，按每次每人 1,000.00 元计算向采购人支付违约金。

（11）投入项目的相关工作组成员应具备较高业务水平、工作协调能力并无条件接受采购人的管理。

（12）为了便于沟通和管理，中标人在与采购人签订本项目合同时，应将专责工作组成员的身份证明、在中标单位缴交社保的证明、联系方式报采购人备案。如在本项目建设期内，相关人员联系方式发生变动的，应及时通知采购人。

（13）为保障项目人员权益，中标人应为项目人员购买商业意外保险。

### （十三）完工期及验收

**本项目完工期为自签订合同之日起，60天（日历天）内完成项目建设工作并可交付与区公安局联调联试。**

本项目要按照安全防范工程验收规则进行验收，包括试运行、竣工、初验、工程检验、技防验收及最终验收。

1、试运行：完成联调联试后试运行一个月。经试运行达到设计、使用要求并为采购人认可，出具系统试运行报告。

2、竣工：项目按设计内容全部建成，经试运行达到设计使用要求，并为采购人认可，视为竣工，项目竣工后，出具竣工报告。

3、初步验收：由采购人、中标人、监理单位根据设计、使用要求进行初验，初验合格后出具初验报告。

4、检测：初验合格后正式验收前，系统由采购人聘请具有相关资质的第三方检测机构进行检测，并由检测机构出具检测报告。

5、技防验收：系统检验合格后，由佛山市公安局三水分局技防办、采购人、中标人、监理等单位以及相关领域的专家进行技防验收，系统验收方法及内容按照《安全防范系统验收规则》（GA308-2001）、《广东省安全技术防范系统验收表》及本项目要求进行，技防验收合格后出具《广东省安全技术防范系统验收表》。

6、最终验收：技防验收合格后，由采购人、中标人、监理等单位进行最终验收，并出具最终验收报告。

7、移交：项目验收通过后，中标人应将项目的技术文件与资料移交给采购人。

**说明：**项目建设过程中所有需要聘请第三方进行检验、验收等的第三方服务，由采购人聘请具备相关资质的相关机构进行，所需费用由中标人负责承担。

## 八、商务要求

### （一）货物交付要求

★1、中标人投入本项目产品及设备有列入《节能产品政府采购品目清单》中政府强制采购产品的，须在交付相应产品时，提供相应的认证证明及在全国认证认可信息公共服务平台(<http://cx.cnca.cn>)节能产品清单查询页且显示“有效”的产品查询页面截图。

**说明：**投标人须针对本要求在投标文件中提交书面承诺，否则会导致投标无效。

2、属于已列入《中华人民共和国实施强制性产品认证的产品目录》中的设备，不能提供超出此目录范畴外的替代品，且交付的设备须具备国家认证认可监督管理委员会颁布《中国强制认证》（CCC 认证）。

3、提供的设备须为生产厂商原装、全新的、符合相关质量标准及满足采购人要求的产品，具出厂合格证，序列号、包装箱号与出厂批号一致，并可追索查阅，所有随设备的附件齐全。同时在交付 400 万智能人脸抓拍机、400 万超低照度人脸抓拍机、一体化 400 万联动抓拍机时，还需提供公安部检验报告复印件（须加盖生产厂商公章或投标专用章证明）。

4、中标人在交货时如果所建议的设备停产等原因，必须提供相关厂家证明文件，同时，所提供的代替设备须不低于投标时建议的设备的配置。如果在系统测试中发现设备性能指标或功能上不符合《招标文件》或《投标文件》或《合同》要求或承诺时，将被视为性能不合格，采购人有权拒收并要求赔偿。

5、所提供的产品不存在侵权行为，在中国境内可依常规安全合法使用，否则由此产生的一切责任由中标人承担。

6、本项目采购文件中所列的各类物料、配件等数量仅列出了最低要求，实际需求数量根据建设需要由中标人在中标总价范围内负责提供。

### （二）配套设备设施要求

中标人应根据本项目需要，配置高空作业车等设备设施投入项目建设。

### （三）维护服务要求

1、中标人须为本项目提供 3 年维护服务（自最终验收合格之日起算）。在整个维护服务期内中标

人须保证系统正常运行，具体包括以下内容：

- (1) 因自然灾害或人为等原因造成的设备损坏修复；
- (2) 系统升级、软件漏洞修复；
- (3) 日常巡查和保养；
- (4) 对维护、维修情况进行记录；
- (5) 对用户方工作人员进行技术和操作培训。

## 2、维护服务要求：

(1) 保证维护资料文档的完整性，正确性。每月与采购方（用户）举行一次工作例会，确认维护工作中有序进行的问题；

(2) 每年不少于一次组织对采购方（用户）工作人员进行应急措施及系统结构原理、基本维护、操作等技术维护培训。在系统重大技术需求改动时，有义务向采购人提供改动实施可行性建议，并积极配合采购人完成相关的工作；

(3) 无论在任何时候，中标人应为本项目系统关键设备配备完好备件不少于 2 件；

(4) 本项目设备发生故障需要更换零配件的，中标人必须保证使用全新配件。前端设备无法修复的，必须更换原型号或优于原型号的全新设备；

(5) 对前端设备（主要是摄像枪镜头）每月清洁一次；

(6) 中标人应对本项目设备，包括前端设备的运行、维护情况（内容包括：巡查维护内容和时间、清洁情况、设备故障时间，故障原因和处理方式、设备和零件更情况、维护人员和负责人姓名等内容）于每月的第三个工作日前以书面方式（加盖公章）向采购人（用户）作一次书面汇报，以确认所有设备及系统工作正常，并建立质量跟踪档案。汇报文本一式二份（采购人、中标人各一份），双方签署确认并存档；

(7) 对于前端设备的报障或损坏，必须在 30 分钟内响应，在 3 小时内到达现场。到达现场后设备故障应 12 小时内修复或者用备件更换故障设备，保证系统能正常运转；

(8) 因重大事故或不可抗力导致的设备损坏，经书面报采购人（用户）盖章同意后修复时间可以适当顺延；

(9) 中标人应按采购人（用户）的时间安排对系统每年进行不少于一次的故障应急机制的测试。测试情况以书面方式向采购人（用户）汇报情况，汇报文本一式二份（采购人、中标人各一份），双方签署确认并存档；

(10) 在维护服务期间所产生的一切费用和 risk 由中标人承担。

3、如中标人不按维护服务要求在规定或承诺的时间内作出服务响应的，中标人须根据不及时响应

服务的次数，按每次 2000 元（人民币）向采购人支付违约金，如果中标人一年内不及时响应服务的次数累计达到 6 次或以上的，采购人有权立即单方解除本项目合同，且不再支付余下的建设款项。

4、如中标人未能按维护服务要求提供服务的，采购人有权聘请有资质的公司进行单次或长期维护，所需费用在采购人应付的建设款项中扣除。

5、维护服务期结束后，由采购人聘请有资质的公司对全套监控系统的软硬件设备进行检验，在确保全部设备能够正常工作后，由中标人提供全套监控系统的软硬件设备移交表，双方签字移交确认。

#### （四）保密

在项目实施过程中，中标人对采购人所提供的相关资料、数据，未经采购人书面同意不得泄露，不得擅自修改、转送或向第三方转让或用于本项目外的项目，否则均以违法违规处理，所造成的法律责任及损失由中标人承担。中标人负有对本项目所有资料的保密责任，且保密责任不因合同的中止或解除而失效。如因中标人原因造成资料泄露的，所有相关的法律责任及损失由中标人承担。

### 九、投标报价要求

- 1、本项目要求投标人根据本项目采购预算，以固定总价的形式进行报价。
- 2、报价中必须已包含项目实施过程中所有可预见或不可预见的费用及合理利润。

### 十、结算方式

- 1、本项目结算款根据中标总价按以下方式支付：
  - （1）所有设备完成交付后支付中标总价的 72%；
  - （2）项目完成最终验收后支付至中标总价的 82%；
  - （3）剩余中标总价的 18%作为三年维护服务费，每年支付中标总价的 6%。

说明：以上款项在各阶段完成后一个月内支付。

- 2、所有结算款项由采购人（付款单位）通过银行划款的方式划入中标人名下的的银行结算账户。
- 3、在结算时，中标人须向采购人出具相应金额的、有效的发票。

## 第三部分 投标人须知

## 一、说明

### 1. 适用范围

1.1 本招标文件适用于本投标邀请中所述的“乐平镇人脸识别技术系统工程（一期）项目”。

### 2. 定义

2.1 “采购人”是指：佛山市公安局三水分局乐平派出所。

2.2 “监管部门”是指：佛山市三水区公共资源交易管理委员会办公室（联系电话：0757-87771609）。

2.3 “政府采购代理机构”是指：广州群生招标代理有限公司佛山三水分公司。

2.4 “招标采购单位”是指：采购人，政府采购代理机构。

### 2.5 合格的投标人

1) 符合《政府采购法》第二十二条规定的供应商。

2) 符合招标文件规定的资格要求及特殊条件要求。

2.6 “中标人”是指经法定程序确定并授予合同的投标人。

2.7 本项目确定中标单位数量为：一家。

2.8 本项目采购类型：货物类采购。

### 3. 合格的货物和服务

3.1 “货物”是指投标人制造或组织符合招标文件要求的货物等。招标文件中没有提及招标货物来源地的，根据《政府采购法》的相关规定均应是本国货物。投标的货物必须是其合法生产的符合国家有关标准要求的货物，并满足招标文件规定的规格、参数、质量等要求。

3.2 “服务”是指货物采购伴随的运输、装卸、技术支持以及招标文件规定的服务。

### 4. 投标费用

4.1 投标人应承担所有与准备和参加投标有关的费用。不论投标的结果如何，政府采购代理机构和采购人均无义务和责任承担这些费用。

4.2 本次采购向中标供应商收取采购代理服务费用。采购代理服务费用按国家计委颁布的《采购代理服务收费管理暂行办法》（计价格[2002]1980号）货物类计算进行收取。中标供应商在领取《中标通知书》前，必须交纳采购代理服务费用。

#### 采购代理服务收费标准

项目类型	费率
采购金额（万元）	货物采购
100 以下	1.5%
100-500	1.1%

说明：

1、采购代理服务费以人民币支付。

2、采购代理服务收费按差额定率累进法计算。例如：某项服务采购代理业务采购金额为 500 万元。计算采购代理服务收费额如下：

100 万元×1.5%=1.5 万元

(500-100) 万元×1.1%=4.4 万元

合计收费=1.5+4.4=5.9(万元)

3、采购代理服务费支付方式：一次性以电汇、支票或现金等形式支付。

4、采购代理服务费不在投标报价中单列。

5、中标人如果不按规定交纳采购代理服务费，采购代理机构将有权向中标人追讨。

## 二、招标文件

### 5. 招标文件的构成

5.1 招标文件由下列文件以及在招标过程中发出的修正和补充文件组成：

- 1) 投标邀请书
- 2) 采购项目内容
- 3) 投标人须知
- 4) 合同书格式
- 5) 投标文件格式
- 6) 在招标过程中由招标采购单位发出的修正和补充文件等

5.2 投标人应认真阅读、并充分理解招标文件的全部内容（包括所有的补充、修改内容、重要事项、格式、条款及要求等）。投标人没有按照招标文件要求提交全部资料，或者没有对招标文件在各方面都做出实质性响应的，有可能导致其投标被拒绝，或被认定为无效投标或被确定为投标无效。

### 6. 招标文件的澄清

6.1 任何要求对招标文件进行澄清的投标人，均应以书面形式在投标截止时间十五日以前通知招标采购单位。招标采购单位将组织采购人对投标人所要求澄清的内容均以书面形式予以答复。必要时，招标采购单位将组织相关专家召开答疑会，并将会议内容以书面的形式发给每个购买招标文件的潜在投标人（答复中不包括问题的来源）。

6.2 投标人在规定的时间内未对招标文件澄清或提出疑问的，招标采购单位将视其为无异议。对招标文件中描述有歧义或前后不一致的地方，评标委员会有权进行评判，但对同一条款的评判应适用于每个投标人。

### 7. 招标文件的修改

- 7.1 在投标截止时点前十五日，招标采购单位可主动地或在解答投标人提出的疑问后对招标文件进行修改，并将修改内容以书面形式通知所有获取招标文件的潜在投标人；如距投标截止时点不足十五日的，招标采购单位将顺延提交投标文件的截止时间。
- 7.2 修改后的内容是招标文件的组成部分，将以书面形式通知所有购买招标文件的潜在投标人，并对潜在投标人具有约束力。潜在投标人在收到上述通知后，应立即以书面形式向招标采购单位确认。
- 7.3 为使投标人准备投标时有充足时间对招标文件的修改部分进行研究，招标采购单位可适当推迟投标截止期，但应发布公告并书面通知所有购买招标文件的潜在投标人。

### 三、投标文件的编制和数量

#### 8. 投标的语言

8.1 投标人提交的投标文件以及投标人与招标采购单位就有关投标的所有来往函电均应使用中文。

9. 投标文件的构成应符合法律法规及招标文件的要求。

#### 10. 投标文件编制

10.1 投标人在编写投标文件时，应填写招标文件要求的内容及其附件，并根据实际情况补充评审所需资料。同时，编制的投标文件应按招标文件的要求分别装订和封装。对未经装订的投标文件可能发生的文件散落或缺损，由此产生的后果由投标人承担。

10.2 投标人应完整、真实、准确填写招标文件中规定的所有内容。

10.3 投标人必须对投标文件所提供的全部资料的真实性承担法律责任，并无条件接受招标采购单位及政府采购监督管理部门等对其中任何资料进行核实的要求。投标人必须对投标文件所提供的全部资料的真实性承担法律责任。

10.4 如果因为投标人投标文件填报的内容不详，或没有提供招标文件中所要求的全部资料及数据，由此造成的后果及其责任由投标人承担。

#### 11. 投标报价

11.1 投标人所提供的货物及服务均应以人民币报价。

11.2 投标人应按照“**第二部分**”规定的内容、责任范围以及合同条款进行报价。并按《开标一览表》确定的格式报价。投标报价中不得包含招标文件要求以外的内容，否则，在评标时不予核减。投标报价中也不得缺漏招标文件所要求的内容，否则，其投标将可能被视为无效投标或确定为投标无效。

#### 11.3 投标有效期

从投标截止日起，投标有效期为 90 天（日历天）。在特殊情况下，代理机构可于投标有效期满之前要求投标人同意延长有效期，要求与答复均应以书面形式。投标人可以拒绝上述要求而其投标



保证金不被没收，同意延期的投标人根据原截止期应负之权利及责任相应也延至新的截止期。

## 12. 备选方案

12.1 只允许投标人有一个投标方案，否则将被视为无效投标。

## 13. 联合体投标

本项目不接受联合体投标

## 14. 投标人资格证明文件

**14.1 投标人应按招标文件的要求，提交证明其有资格参加投标和中标后有履行合同能力的文件。**

14.2 资格证明文件必须真实有效，复印件必须加盖投标人公章（如投标人为自然人的相关资格证明材料由其本人签名）。

## 15. 证明投标标的的合格性和符合招标文件规定的文件

15.1 货物及服务主要技术指标的详细说明；

15.2 招标文件“**第二部份**”中规定的技术、商务内容及要求作详细说明；

15.3 逐条对招标文件“采购项目要求”进行评议，说明所提供的货物、服务已对采购人的要求做出了实质性的响应，或说明与服务条文的偏差和例外。

## 16. 投标保证金

16.1 投标人应按招标文件规定的金额和期限交纳投标保证金，投标保证金作为投标文件的组成部分。

16.2 本招标项目的投标保证金为人民币 30,000.00 元，供应商须以银行转账或电汇等非现金的方式交纳到以下账户【注：供应商应确保该投标保证金不迟于投标文件递交截止时点到账（以查询银行到账记录为准），否则将会导致投标无效】：

1) 开户名：佛山市三水区乐平镇公共资源交易中心

2) 开户行：中国农业银行佛山三水支行

3) 账号：4444 2601 0400 11026

财务联系电话：0757-87390317                      联系人：关小姐

请注明用途“0220200020”（用途只填写数字，不需填写任何文字）

16.3 投标保证金应以投标人的名义交纳。

16.4 在递交投标文件时请将交纳投标保证金凭证复印件（加盖公章，并附上投标保证金交纳凭证，格式详见“投标文件格式”中的格式 2.6）封入“唱标信封”内一并交给采购代理机构。

16.5 凡未按规定交纳投标保证金的投标，为无效投标。

16.6 在中标通知书发出后五个工作日内退还未中标供应商的投标保证金及其在银行产生的孳息，如有疑问或投诉，将在质疑和投诉处理完毕后退还投标保证金及其在银行产生的孳息；在中标供应商

与采购人签订采购合同后五个工作日内，退还中标供应商的投标保证金及其在银行产生的孳息。

16.7 有下列情形之一的，投标保证金将被依法没收并上缴同级国库：

- 1) 投标人在投标文件中响应的投标有效期内撤销其投标；
- 2) 中标后无正当理由放弃中标或不按规定与采购人签订合同的；
- 3) 将中标项目转让给他人，或者在投标文件中未说明，且未经采购人同意，违反招标文件规定，将中标项目分包给他人的；
- 4) 投标人有其他违法、违规行为的。

17. 投标的截止期

17.1 投标人须于本项目投标邀请中关于“**投标截止时间、开标时间及地点**”的规定递交投标文件，**超过截止时点后的投标为无效投标。**

18. 投标文件的数量和签署

18.1 投标人应编制**投标文件一式五份**，建议采用A4规格纸打印，并装订完好。其中正本一份，副本四份，副本可采用投标文件的正本复印而成装订成册，并在封面注明“正本”和“副本”字样。如果正本与副本不符，应以正本为准。投标文件由法定代表人或其授权代表人正式签署并加盖公章，同时须加盖文件骑缝公章，任何更改（如果有的话）应由原签署人签字并加盖投标人公章。所有不完整的投标文件将被拒绝。

18.2 投标文件的正本需打印或用不褪色墨水书写，并由法定代表人或经其正式授权的代表签字。授权代表须出具书面授权证明，其《法定代表人授权书》应附在投标文件中。

18.3 投标文件中的任何重要的插字、涂改和增删，必须由法定代表人或经其正式授权的代表人在旁边签字才有效。

#### 四、投标文件的递交

19. 投标文件的密封和标记

19.1 为方便核对投标人身份及其委托授权，投标人代表应在开标现场签到时提交《法定代表人证明书》、《法定代表人授权书》正本各一份（如法定代表人为投标人代表的则无须出具《法定代表人授权书》）。

19.2 为方便开标时唱标，投标人应备有一个“唱标信封”将《开标一览表》、《投标保证金交纳凭证》（加盖公章）单独密封提交，并在信封上清晰标明“唱标信封”字样。

19.3 为便于现场签收，建议投标人将投标文件正本、每一本副本及唱标信封分别单独密封包装，并在各外包装上清晰标明“正本”、“副本”、“唱标信封”字样。

19.4 如评分办法中有演示评分内容的，演示文件资料应以光盘或U盘为载体，并在不影响读取或播放

的前提下进行标记（标记内容应包括：投标人全称、采购项目名称及编号），同时应单独密封包装，并在外包装上清晰表明“演示文件”字样，与投标文件一并递交。

19.5 所有信封或外包装上应当注明采购项目名称、项目编号、投标人/供应商全称和“在（招标文件中规定的开标日期和时点）之前不得启封”的字样，封口处应加盖投标人公章。

19.6 所有投标文件应按本文件第一部分《投标邀请》中规定的截止时点前递交到开标地点。如投标文件存在无密封或因包装破损出现散漏或无标记或标记不清或标记错误或迟于截止时点递交的，采购代理机构将拒绝接收。

19.7 投标文件如有随附资料的，须按以上19.3、19.4、19.5条款要求进行密封、标记、递交。

19.8 如招标文件中有“原件核对”要求的，投标人应把相应原件带至开标现场与投标文件一并递交。

20. 投标文件的修改和撤回

20.1 投标人在投标截止时间前，可以对所递交的投标文件进行补充、修改或者撤回，并书面通知招标采购单位。补充、修改的内容应当按招标文件要求签署、盖章，并作为投标文件的组成部分。在投标截止时点之后，投标人不得对其投标文件做任何修改和补充。

20.2 投标人在递交投标文件后，可以撤回其投标，但投标人必须在规定的投标截止时点前以书面形式告知招标采购单位。

20.3 投标人所提交的投标文件在评标结束后，无论中标与否都不退还。

20.4 如招标采购单位认为有必要的，有权对投标人递交的《投标文件》中相关资料的原件进行核对，投标人须予以配合。

## 五、开标、评标、定标

21. 开标

21.1 招标采购单位在《投标邀请书》中规定的日期、时间和地点组织公开开标。开标时原则上应当有采购人派出的监督人员和投标人代表参加。参加开标的投标人代表应签到以证明其出席（如参加开标的投标人代表拒绝签到的，视同其出席）。

21.2 开标时，由投标人或其推选的代表检查投标文件的密封情况，也可以由招标采购单位委托的机构检查并见证，经确认无误后由招标工作人员当众拆封，宣读投标人名称、投标价格、价格折扣、投标文件的其他主要内容和招标文件允许提供的备选投标方案。

21.3 招标采购单位做好开标记录，开标记录由各投标人代表签字确认（如投标人代表拒绝签字的，视同其对开标情况无异议）。

22. 评标委员会的组成和评标方法

22.1 评标由招标采购单位依照政府采购法律、法规、规章、政策的规定，组建的评标委员会负责。评

标委员会成员由采购人代表和技术、经济等方面的评审专家组成，采购人代表人数、专家人数及专业构成按政府采购规定确定。**本项目评标委员会由五位成员组成，其中采购人代表一名，其余四名成员均依法从政府采购专家库中随机抽取。**

22.2 评标委员会将按照招标文件确定的评标方法进行评标。

22.3 本次评标采用综合评分法，具体见本部分“九、评标方法、步骤及标准”。

23. 投标文件的初审

23.1 评标委员会将依法审查投标文件是否完整、总体编排是否有序、文件签署是否合格、投标人是否提交了投标保证金等。

23.2 评标委员会对大小写金额不一致、单价汇总与总价不一致、投标文件（正本）中的开标/报价一览表内容与唱标信封中的开标/报价一览表相应内容不一致的，按以下方法更正：投标文件的大写金额和小写金额不一致的，以大写金额为准；总价金额与按单价汇总金额不一致的，以单价金额计算结果为准；单价金额小数点有明显错位的，应以总价为准，并修改单价；投标文件（正本）中开标/报价一览表内容与唱标信封中的开标/报价一览表相应内容不一致的，以投标文件（正本）中的开标/报价一览表为准。如果投标人不接受对其错误的更正，其投标将被视为无效投标或确定为投标无效。

23.3 在详细评审之前，评标委员会要审查每份投标文件是否实质上响应了招标文件的要求。实质上响应的投标文件应该是与招标文件要求的关键条款、条件和规格相符没有实质偏离的投标文件。评标委员会决定投标文件的响应程度只依据投标文件本身的真实无误的内容，而不依据外部的证据。但投标文件有不真实、不正确内容的除外。

23.4 投标人有下列情形之一的，其投标将被视为无效投标：

实质性没有响应招标文件要求的投标将被视为无效投标。投标人不得通过修正或撤销不合要求的偏离从而使其投标文件成为实质性响应的投标。

23.4.1 **在资格审查、符合性审查时，如存在不满足或不符合《资格审查表》（见附件一）及《符合性审查表》（见附表二）中规定的合格供应商资格和符合性要求之一的，投标文件将确定为无效投标。**

23.4.2 **资格审查由采购代理机构负责。符合性审查由评标委员负责，审查结论意见采取少数服从多数的原则，即超过半数评委的结论为“通过”则该投标人通过符合性检查，否则不通过。**

24. 投标文件的澄清

24.1 评标期间，对投标文件中含义不明确、同类问题表述不一致或者有明显文字和计算错误的内  
容，评标委员会可以书面形式（应当由评标委员会专家签字）要求投标人作出必要的澄清、说明或者

纠正，但不得允许投标人对投标报价等实质性内容做任何更改。投标人的澄清、说明或者补正应当采用书面形式，由其授权的代表签字，并不得超出投标文件的范围或者改变投标文件的实质性内容。有关澄清的答复均应由投标人的法定代表人或授权代表签字的书面形式作出。

24.2 投标人的澄清文件是其投标文件的组成部分。

25. 投标的评价

25.1 评标委员会只对确定为实质上响应招标文件要求的投标文件进行评价和比较。

26. 授标

26.1 评标委员会按照招标文件确定的评标方法、步骤、标准，对投标文件进行评审，提出书面评标报告，按照得分由高到低的顺序排名推荐中标候选人名单。

26.2 采购人在收到评标报告后的法定时间内，按照评标报告中推荐的中标候选人顺序确定中标人，也可以事先授权评标委员会直接确定中标人。

26.3 中标人确定后，招标采购单位将在政府采购监督管理部门指定的媒体上发布中标公告，并向中标人发出《中标通知书》，《中标通知书》对中标人和采购人具有同等法律效力。

27. 替补候选人的设定与使用。

27.1 如果被选定的中标人不能按照招标文件要求及投标文件的承诺签订中标合同，或经核定中标人的投标文件与事实不符，从而影响公平、公正及影响中标合同执行时，采购人有权取消该中标人的中标资格，确定排在中标人之后第一位的中标候选人为中标人；以此类推，也可采用重新招标的方式重新选择中标人。

27.2 如果所有中标候选人均无法签订合同，采购人将依法重新招标或更改采购形式，对受影响的投标人不承担任何责任。

## 六、质疑

28.1 投标人对招标过程或评标结果有质疑的，应根据中华人民共和国财政部令第94号—政府采购质疑和投诉办法的规定，向招标采购单位书面提出，但需对质疑内容的真实性承担责任。

28.2 在提出质疑时，必须按《质疑函范本》格式及制作要求进行编制（见本招标文件中投标文件格式附四），并应以纸质原件形式现场递交到招标采购单位办公地点。

## 七、合同的订立和履行

29. 合同的订立

29.1 采购人与中标供应商自中标通知书发出之日起30日内，按招标文件要求和中标人投标文件承诺签订政府采购合同，但不得超出招标文件和中标人投标文件的范围、也不得再行订立背离合同实质性内容的其他协议。

### 30. 合同的履行

- 30.1 政府采购合同订立后，合同各方不得擅自变更、中止或者终止合同。政府采购合同需要变更的，采购人应将有关合同变更内容，以书面形式报政府采购监督管理机关备案；因特殊情况需要中止或终止合同的，采购人应将中止或终止合同的理由以及相应措施，以书面形式报政府采购监督管理机关备案。
- 30.2 政府采购合同履行中，采购人需追加与合同标的相同的货物或者服务的，在不改变合同其他条款的前提下，可以根据国家相关法律的规定与供应商签订补充合同。

## 八、适用法律

31. 采购人、政府采购代理机构及投标人的一切招标投标活动均适用《政府采购法》及其配套的法规、规章、政策。

## 九、评标方法、步骤及标准

根据《政府采购法》的相关规定确定以下评标方法、步骤及标准：

### 32. 评标方法

本次评标采用综合评分法。根据各投标人的商务、技术及价格得分，计算出投标人的综合得分，评标委员会按综合得分由高到低的原则进行排序，排序第 1、第 2、第 3 名的投标人分别推荐为第一、第二、第三中标候选人。

### 33. 评标步骤

评标委员会对投标文件的评审分为初审、比较与评价：

#### （一）初审

开标结束后，由采购代理机构依据招标文件确定的方式对投标人的资格进行审查以确定投标人是否符合投标资格要求。由评标委员会依据法律法规和招标文件的规定对投标文件的符合性进行审查，评标委员会判定投标文件的响应性只根据投标文件本身的内容，而不寻找其他外部的证据。

如果本项目的有效投标人不足三家的，作招标失败处理。

#### （二）详细评审

详细评审是评标委员会依据招标文件第二部分的要求逐条进行评审。

- 1、商务评分：评标委员会各评委就各投标人对招标文件商务部分各项条款的响应程度等因素进行评审和比较，并量化打分（见附表三：商务评分表）；
- 2、技术评分：评标委员会各评委就各投标人对招标文件技术部分各项条款的响应程度等因素进行评审和比较，并量化打分（见附表四：技术评分表）；
- 3、价格得分：在所有通过符合性审查的投标报价中取进行了政策性价格扣除后的最低值为评标基

准价，评标基准价格分为满分。（见附表五：价格评分表）。评标委员会认为投标人的报价明显低于其他通过符合性审查投标人的报价，有可能影响货物及服务质量或者不能诚信履约的，可以要求其在评标现场合理的时间内提供书面说明，必要时提交相关证明材料；投标人不能证明其报价合理性的，评标委员会应当将其作为无效投标处理。

#### 核心产品说明：

提供相同品牌核心产品参加本项目投标且通过资格审查、符合性审查的不同投标人按一家投标人计算，评审后综合得分最高的投标人获得中标人推荐资格；评审综合得分相同的，由评标委员会推荐技术评审得分最优的投标人获得中标人推荐资格，如技术评审得分相同的，由评标委员会推荐核心产品分项报价最低的投标人获得中标人推荐资格。其他投标人不作为中标候选人。

#### 政策适用性价格扣除说明：

依照《关于印发政府采购促进中小企业发展暂行办法》（财库〔2011〕181号）的通知、《关于促进残疾人就业政府采购政策的通知》（财库〔2017〕141号）及《财政部司法部关于政府采购支持监狱企业发展有关问题的通知》（财库〔2014〕68号）的规定，对小型和微型企业、残疾人福利性单位及监狱企业的产品价格给予6%的价格扣除，用扣除后的价格进行价格评审。投标人提供的投标产品的产品制造商同时为小型企业、微型企业、监狱企业、残疾人福利性单位任意两种或以上情况的，评审中只享受一次价格扣除（即不重复进行价格扣除）。

#### 说明：

1、符合上述条款的投标人，应填写《政策适用性价格扣除说明》、《中小企业声明函》、《残疾人福利性单位声明函》、《监狱企业声明函》（格式见投标文件格式附一、附二、附三）并按格式要求盖章，否则，将视为不符合享受政策优惠条件。

2、价格扣除依据投标人填写并按格式要求盖章的《政策适用性价格扣除说明》中填列的数据进行计算。

3、不符合相关政策优惠条件的投标人，可不提供相应文件。

#### （三）商务、技术、价格得分及综合得分的统计

采购代理机构工作人员取各评委的商务、技术评分的算术平均值为该投标人的商务、技术得分（评分按四舍五入的原则精确至小数点后两位）。将投标人的商务、技术得分和价格得分相加，计算得出各投标人的综合得分。

#### （四）推荐中标候选供应商名单

评标委员会将按综合得分由高到低的顺序排名（综合得分相同的，按投标报价由低到高的顺序排列，综合得分和投标报价均相同的，按技术指标由优至劣顺序排列），排序第1、第2、第3名的投标

人分别推荐为第一、第二、第三中标候选人，并向采购人出具书面评标报告。

### 34. 拒绝任何或所有投标的权利

34.1 评标委员会经评审，一致认为所有投标都不符合招标文件要求的，可以否决所有投标。

34.2 采购人经过法定程序，有权在授标之前任何时候取消本次招标活动，对受影响的投标人不承担任何责任，也无义务向受影响的投标人解释采取这一行动的理由。

### 35. 保密事项

35.1 采购代理机构应采取必要的措施，保证评标在严格保密的情况下进行。任何单位和个人不得非法干预、影响评标的过程和结果。

35.2 公开开标后，直至中标人与采购人签订合同为止，凡与审查、澄清、评价、比较投标有关的资料以及授标意见等内容，任何人均不得向投标人及与评标无关的其他人透露。

35.3 从投标截止日起到定标日止，投标人不得与参加评标的有关人员私下接触。在评标过程中，如果投标人试图在投标文件审查、澄清、比较及推荐中标人方面向参与评标的有关人员和采购人施加任何影响，其投标将被拒绝。

#### 附表一：资格审查表

序号	合格投标人资格要求	投标人
1	投标人必须是具有独立承担民事责任能力的在中华人民共和国境内注册的法人或其他组织或自然人（提交加盖投标人公章的法人营业执照或者其他组织登记文件等证明文件复印件；自然人的提供身份证明复印件）。	
2	投标人必须具有良好的商业信誉和健全的财务会计制度[提供加盖投标人公章的2019年度的《资产负债表》、《损益（或利润）表》、《现金流量表》（新成立单位提供成立至今其中一个月的《资产负债表》、《损益（或利润）表》、《现金流量表》）]。	
3	投标人必须有依法缴纳税收和社会保障资金的良好记录[提供加盖投标人公章投标截止日前6个月内任意1个月依法缴纳税收和社会保障资金的相关材料（如依法免税或不需要缴纳社会保障资金的，提供相应证明材料）]。	
4	投标人符合招标文件资格要求（按招标文件格式中的资格文件要求提交投标函、资格声明函）。	
5	投标人须具有履行合同所必需的设备和专业技术能力（提交加盖投标人公章的承诺函）。	
6	投标人在参加本政府采购活动前三年内，在经营活动中没有重大违法记录（提交加盖投标人公章的声明函）。	
7	投标人须具有在有效期内的等级为三级及以上的《广东省安全技术防范系统设计、施工、维修资格证》或备案等级为三级及以上的《广东省安全技术防范系统省外单位设计、施工、维修资格备案证》（提交加盖投标人公章的证书复印件）。	
8	投标人未被列入“信用中国”网站（www.creditchina.gov.cn）“记录失信被执行人或重大税收违法案件当事人名单或政府采购严重违法失信行为”记录名单；不处于中国政府采购网（http://www.ccgp.gov.cn/）“政府采购严重违法失信行为信息记录”中的禁止参加政府采购活动期间[以采购代理机构于投标截止日当天在“信用中国”网站（www.creditchina.gov.cn）及中国政府采购网（http://www.ccgp.gov.cn/）查询结果为准，如相关失信记录已失效，投标人需在投标文件中提供相关证明资料]。	
9	非联合体投标。	



10	已在代理单位现场报名并获取本项目采购文件。	
<b>结 论</b>		

注：1、表中分栏填写，“√”表示符合投标文件要求、“X”表示不符合投标文件要求。

2、结论栏中填写“通过”表示该投标文件符合招标文件要求、“不通过”表示该投标文件不符合招标文件要求。

3、结论为“不通过”则该投标人为不合格投标人，不得进入下一步详细评审。

4、投标人为自然人的，相关证明材料由其本人签名。

#### 附表二：符合性审查表

序号	合格投标人符合性要求	投标人
1	投标报价符合招标文件要求，未超出本项目采购预算且不存在不合理情形。	
2	按要求缴纳了投标保证金（提交缴纳投标保证金的证明文件并加盖公章）。	
3	投标文件完整且编排有序，无重大错漏，并按要求签署、盖章。	
4	已按要求提交法定代表人证明书、法定代表人授权委托书（如法定代表人为投标人代表的不需提交授权委托书）。	
5	实质性响应采购文件中带“★”项要求。	
6	投标有效期为投标截止日起90天。	
<b>结 论</b>		

注：1、表中分栏填写，“√”表示符合投标文件要求、“X”表示不符合投标文件要求；

2、结论栏中填写“通过”表示该投标文件符合招标文件要求、“不通过”表示该投标文件不符合招标文件要求；

3、有半数以上的评委对投标人的结论为“不通过”则该投标人为不合格投标人，不得进入下一步详细评审。

4、投标人为自然人的，相关证明材料由其本人签名。

#### 附表三：商务评分表

序号	评审内容	评审办法	分值（分）
1	企业管理	<p>根据投标人具有在有效期内的认证范围包含有计算机信息系统集成及安全技术防范相关内容的以下认证证书的，每项证书得3分，最高得15分：</p> <p>1、ISO9001《质量管理体系认证证书》；</p> <p>2、ISO27001《信息安全管理体系认证证书》；</p> <p>3、ISO14001《环境管理体系认证证书》；</p> <p>4、ISO45001《职业健康安全管理体系认证证书》；</p> <p>5、《知识产权管理体系认证证书》。</p> <p>提供全国认证认可信息公共服务平台（cx.cnca.cn）查询截图并加盖投标人公章，否则不得分。</p>	15
2	同类项目业绩	<p>根据投标人自2018年1月1日至今（以合同签订时间为准），以投标人名义独立完成的同类项目（同类项目指的是业绩合同主要内容中包含有视频监控类设备安装或视频监控建设等）业绩情况进行评分：每项业绩得3分，最高得15分。</p> <p>须同时提供对应项目采购结果公告截图、中标（或成交）通知书、</p>	15

		合同、质量检测机构出具的检验报告、公安安全技术防范系统验收表的关键页复印件作为证明材料，并提供对应合同、项目质量检测机构出具的检验报告、安全技术防范系统验收表原件核对，否则不得分。	
3	作业车辆保障	<p>根据投标人承诺投入本项目服务的车辆数量进行评分：</p> <p>1、投入项目服务的高空作业车辆不少于1辆的，得2分。</p> <p>2、投入项目服务的其他作业车辆（不含高空作业车辆）每辆得1.5分，本项最高得3分。</p> <p>以上累计最多得5分。</p> <p>投入车辆属于自有的，须同时提供加盖投标人公章的机动车车辆登记证关键页的复印件、车辆所有人名称记载为投标人的且经年审（季审）合格的车辆行驶证正副证复印件，否则不得分；投入车辆属于租赁的，提供加盖投标人公章的租赁合同复印件，否则不得分。</p>	5
<b>合 计</b>			<b>35</b>

注：各评委按规定的范围内进行量化打分，并统计总分。

#### 附表四：技术评分表

序号	评审内容	评审办法	分值 (分)
1	对设备技术参数响应情况	<p>据各投标人对采购文件“技术要求”中的“<b>设备配置技术参数要求</b>”的响应情况进行评分：完全满足招标要求的得10分；对带“▲”的条款有不响应或负偏离的，每项扣2分；对一般条款（不带“▲”）有不响应或负偏离的，每项扣1分。本项最多得10分，最少得0分。</p> <p>说明：对“<b>设备配置技术参数要求</b>”的响应以投标实际响应为准。</p>	10
2.1	承诺投入项目人员情况	<p>根据承诺投入本项目的项目负责人获得证书情况进行评分：</p> <p>1、具有与电子技术相关专业的资格证书且等级为高级的得3分，为中级的得1分；</p> <p>2、具有系统集成项目管理工程师证书的得3分；</p> <p>以上累计最高得6分。</p> <p>须提供加盖投标人公章的相关证书及2020年7月至2020年10月在投标单位缴纳社保费用证明复印件（如依法不需要缴纳社会保障资金的，提供相应证明材料），并提供证书原件核对，否则不得分。</p>	6
2.2		<p>投标人承诺投入本项目的其他人员中（不包括项目负责人）配置具有视频监控技术应用的《专项职业能力证书》的人员的，每人得1分，最高得2分。</p> <p>须提供加盖投标人公章的相关证书及2020年7月至2020年10月在投标单位缴纳社保费用证明复印件（如依法不需要缴纳社会保障资金的，提供相应证明材料），并提供证书原件核对，否则不得分。</p>	2
2.3		<p>投标人承诺投入本项目的其他人员中（不包括项目负责人）同时配置具有作业类别为电工作业、高处作业及焊接与热切割作业三个类别人员的，得2分。</p> <p>须提供加盖投标人公章的相关人员《特种作业操作证》及2020年7月至2020年10月在投标单位缴纳社保费用证明复印件（如依法不需要缴纳社会保障资金的，提供相应证明材料），并提供证书原件核对，否则不得分。</p> <p>说明：本项与第2.2项存在一人多证情况的可重复计分。</p>	2
3	项目实施方案	<p>根据各投标人针对本项目制定的项目整体实施方案进行评分：</p> <p>1、方案内容全面细致、科学合理，能充分结合项目采购要求提出具有针对性的措施且切实可行的得6分；</p> <p>2、方案内容全面细致、合理性较强，能结合项目采购要求提出可行性较强的措施的得4分；</p> <p>3、方案内容基本完整、合理性较强，提出的措施基本符合项目实</p>	6

		<p>实际要求的得 2 分；</p> <p>4、方案内容基本完整，但与项目实际有部分偏离的得 1 分；</p> <p>5、方案内容不完整或不提供方案的不得分。</p> <p>说明：方案内容须包含：</p> <p>(1) 项目总体实施思路；</p> <p>(2) 结合拟投入本项目设备及材料制定的工艺及技术措施；</p> <p>(3) 结合拟投入本项目设备制定的设备安装及调试方案；</p> <p>(4) 施工安全措施；</p> <p>(5) 设备设施维护方案。</p>	
4	项目进度计划和保障措施	<p>根据各投标人针对本项目制定的进度计划和保障措施（方案内容须包含项目进度计划及相关的保障措施等）进行评价：</p> <p>1、项目进度计划明确、具体，符合本项目的实际需求，且制定的保障措施有针对性、科学合理的得 3 分；</p> <p>2、项目进度计划符合本项目的实际需求，但制定的保障措施缺乏针对性或合理性的得 2 分；</p> <p>3、项目进度计划基本符合本项目的实际需求，但缺乏保障措施的得 1 分；</p> <p>4、项目进度计划不符合本项目的实际需求或不提供方案的不得分。</p>	3
5	产品获得认证情况	<p>投标人投入本项目的产品中有不少于 1 项产品获得在有效期内的节能产品认证证书或环境标志产品认证证书的得 1 分（提供相关产品认证证书复印件及全国认证认可信息公共服务平台（cx.cnca.cn）查询截图并加盖投标人公章，否则不得分）。</p>	1
<b>合 计</b>			<b>30</b>

注：各评委按规定的范围内进行量化打分，并统计总分。

#### 附表五：价格评分表

价格评审 (35 分)	<p>在所有通过符合性审查的投标报价中，取进行了政策性扣除后各投标报价中的最低报价为评标基准价，其价格分为满分，其他投标人的价格分统一按照下列公式计算：</p> <p>投标报价得分 = (评标基准价 ÷ 投标报价) × 价格权值 (35%) × 100</p>
----------------	------------------------------------------------------------------------------------------------------------------------------------

## 第四部份 政府采购合同（样本）

# 乐平镇人脸识别技术系统工程（一期） 项目合同

项目编号：GZQS2020HG10079S

签订日期： 年 月 日

注：本合同仅为合同的参考文本，合同签订双方可根据项目的具体要求和中标人的投标承诺进行修订。



- 10、《广东省公共安全视频图像信息系统管理办法》（广东省政府令第132号）；
- 11、《关于印发构建新型社会治安防控体系加快实现视频监控一网控工作方案的通知》（粤公通字〔2009〕65号）；
- 12、《广东省社会治安视频监控系统监控中心平台建设规范》；
- 13、《广东省社会治安视频监控系统建设指引》；
- 14、《广东省社会治安视频监控系统数据传输技术规范》；
- 15、《中共佛山市三水区卫政府委员会关于印发〈佛山市三水区人脸识别技术系统工程建设方案〉的通知》。

## （二）图像信息联网平台依据

- 1、《安全防范视频监控联网系统信息传输、交换、控制技术要求》（GB/T28181-2016）；
- 2、《全国公安机关视频图像信息整合与共享工作任务书》（公科信〔2012〕11号）；
- 3、《公安信息通信网边界接入平台安全规范（试行）——视频接入部分》；
- 4、《安全防范监控数字视音频编解码技术要求技术》（GB/T25724-2010）；
- 5、《国家标准 GB/T28181-2011〈安全防范视频监控联网系统信息传输交换控制技术要求〉修改补充文件》（公安科信传发〔2014〕87号）。

## （三）视频监控系统依据

- 1、《中华人民共和国公安部行业标准》（GA70-94）；
- 2、《安全防范工程技术标准》（GB50348-2018）；
- 3、《视频安防监控系统技术要求》（GA/T367-2001）；
- 4、《民用闭路监视电视系统工程技术规范》（GB50198-2011）；
- 5、《安全防范系统通用图形符号》（GA/T75-2000）
- 6、《安全防范监控数字视音频编解码技术要求》（GB/T25724-2010）；
- 7、《视频图像文字标注标准》（GA/T751-2008）；
- 8、《城市监控报警联网系统技术标准》（GA/T669-2008）。
- 9、《安全防范工程程序与要求》（GA/T75-94）；
- 10、《建筑物防雷设计规范》（GB50057-2010）；
- 11、《建筑物电子信息系统防雷技术规范》（GB50343-2004）；
- 12、《安全防范系统雷电浪涌防护技术要求》（GA/T670-2006）；
- 13、《民用建筑电气设计标准》（GB51348-2019）；
- 14、《安全防范系统验收规则》（GA308/2001）。

除上述规范以外，同时依据遵循国家现行的行业规范和标准要求。

### 五、项目建设配套设备（设施）

序号	配套设备（设施）名称	单位	配套数量
1	400万智能人脸抓拍机（核心产品）	台	88
2	400万超低照度人脸抓拍机	台	5
3	一体化400万联动抓拍机	台	24
4	抓拍机电源适配器	台	117
5	万向调节不锈钢支架	个	117
6	LED补光灯	套	93
7	立杆	根	12
8	特制不锈钢伸臂支架	套	62
9	不锈钢防水机箱	台	67
10	12V电源适配器	台	67
11	自动重合闸漏电开关	个	67
12	220V电源避雷器	个	67
13	二合一电源网络避雷器	个	93
14	网络防雷器	个	24
15	36VDC电源防雷器	个	24
16	抱杆视频监控标志牌	套	26
17	附墙视频监控标志牌	套	41
18	超五类网线	m	1280
19	RVV2×1.5电源线	m	2220
20	前端接地地线	组	67
21	线材及辅料	套	67

### 六、建设点位及基本要求

本项目具体建设安装点位及基本要求如下：



序号	摄像机安装地址	经纬度		归属地	配套抓拍设备			安装及配套			
		经度	经度		400万智能人脸抓拍机	400万超低照度人脸抓拍机	一体化400万联动抓拍机	安装方式	监控立钢杆	附墙伸臂支架	附原有杆伸臂支架
1	文化广场北	113.016858	23.268738	乐平社区			1	附原有杆			1
2	华盛广场（原有点补位）	113.012308	23.25812	乐平社区	1			附原有杆			1
3	乐平大道邮储营业厅对出	113.013255	23.262253	乐平社区	2			立钢杆	1		
4	乐平路20号TCL门口	113.014458	23.2643	乐平社区	2			附墙		1	
5	乐华路14号刘星钟表店	113.014287	23.264397	乐平社区	2			附墙		1	
6	丰年路入蚡蛇村入口	113.018698	23.261857	乐平社区	1			立钢杆	1		
7	大众旅业门口	113.0156	23.266347	乐平社区	2			立钢杆	1		
8	华盛花苑福禄汇烟旁	113.018012	23.267485	乐平社区	2			附原监控杆			1
9	禾里坑村口岗亭（禾里苑）	113.010675	23.261515	乐平社区	2			附墙		1	
10	禾里坑一区十一巷路口	113.00873	23.259645	乐平社区	2			附墙		1	
11	禾里坑南边入口岗亭（Y428入口）	113.009562	23.258965	乐平社区			1	附墙		1	
12	蔗园坑东边入口	113.005952	23.260493	乐平社区	2			附墙		1	
13	蔗园坑西边入口	113.002897	23.26285	乐平社区	2			附墙		1	
14	乐平镇中心小学	113.021953	23.268708	乐平社区			2	附墙		2	
15	源潭小学	112.985885	23.275156	乐平社区			2	附墙		2	
16	大同文化（中心）幼儿园	113.013498	23.267933	乐平社区	1			附墙		1	
17	乐平大道恒生五金门口	113.012475	23.260612	乐平社区	2			附墙		1	
18	乐平大道26号对出路边	113.01295	23.261155	乐平社区	1			立钢杆	1		
19	蚡蛇村中区十一巷1号	113.016783	23.259847	乐平社区			1	附原有杆			1
20	教育街入蚡蛇入口岗亭	113.013837	23.260562	乐平社区			1	附墙		1	
21	汉塘27巷5号侧	113.00882	23.253438	乐平社区	2			附原有杆			1
22	汉塘村南边垃圾池入口	113.00979	23.252855	乐平社区	1		1	附原有杆			1
23	汉塘商业街欣怡超市门口	113.007013	23.252815	乐平社区			1	附墙		1	
24	汉塘村华盛广场入口	113.009012	23.256807	乐平社区	1		1	立钢杆	1		
25	源潭市场	112.972498	23.272057	乐平社区		2		附墙		1	
26	时代广场1（理发形象店）	113.014947	23.234907	工业园	2			附墙		1	
27	时代广场2（潮优品）	113.014812	23.234968	工业园			1	附墙		1	

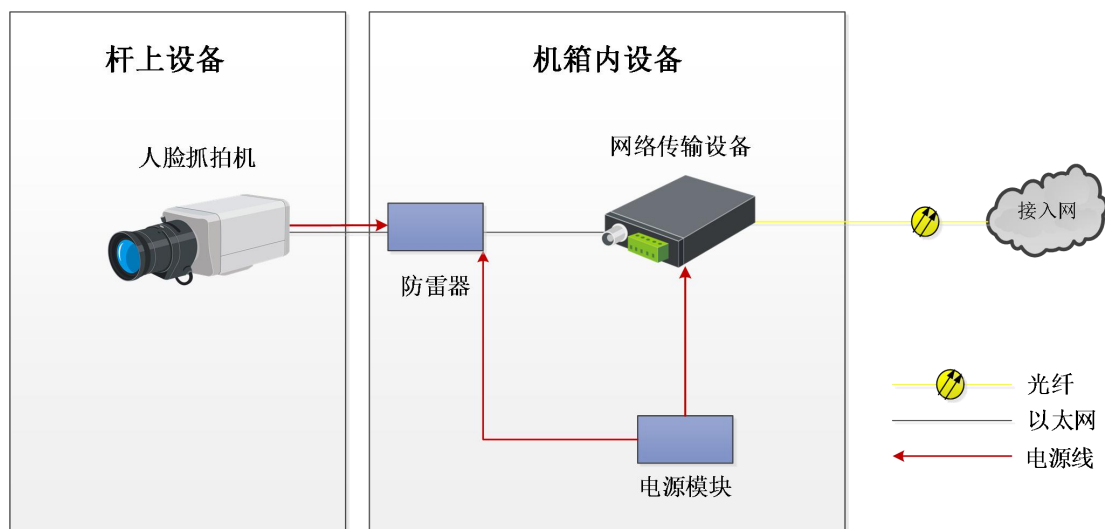
28	时代广场3（剪出色）	113.015978	23.235003	工业园	2			附墙		1	
29	横岗村新区大道西十四巷1号（佳慧百货）	112.99867	23.238687	工业园	2			附原有杆			1
30	横岗村荷花池电杆	113.000513	23.238022	工业园	2			附原有杆			1
31	横岗市场东边	113.000613	23.23878	工业园		1		附墙		1	
32	横岗市场西边	112.999837	23.238932	工业园		2		附墙		2	
33	三江古灶村出科勒大道入口	113.018908	23.23141	工业园	1		1	附原有杆			1
34	三江市场西入口对出	113.017468	23.2349	工业园	1		1	附墙		1	
35	三江市场西入口（森源干货）	113.017498	23.234867	工业园	1			附墙		1	
36	三江营富来西入口	113.018808	23.234728	工业园	1		1	附墙		1	
37	三江营富来车场入口	113.019058	23.234205	工业园			1	附墙		1	
38	明珠广场永盛洗车门口	113.014698	23.233715	工业园	2			附墙		1	
39	明珠广场大明鞋服侧	113.015758	23.233715	工业园	2			附墙		1	
40	百合商业街百合百货门前	113.023746	23.240659	工业园	2			附墙		1	
41	三江小学	113.033833	23.238197	工业园			2	附墙		2	
42	宝盈时代公寓B区3座	113.016663	23.237125	工业园	2			附墙		1	
43	宝盈时代公寓B区6座	113.017177	23.23624	工业园	1			立钢杆	1		
44	工业园创新西路聚满楼侧	113.000978	23.240303	工业园	2			附墙		1	
45	工业园创新西路万家住宿侧	113.000045	23.24034	工业园	2			附墙		1	
46	工业园创新西路君悦公寓侧	112.999368	23.240503	工业园	2			附墙		1	
47	沙塘村沙东南区岗亭	113.01053	23.234328	工业园	2			立钢杆	1		
48	桃布村市场入口	112.984802	23.232823	工业园	1			立钢杆	1		
49	南边市场东路14号海记水果档门前	112.935985	23.277107	南边社区	2			附墙		1	
50	陆坑北甲五巷10号	112.928863	23.27523	南边社区	1		1	附原有杆			1
51	陆坑北甲15巷10号	112.931152	23.27473	南边社区	1			立钢杆	1		
52	大有岗村入口	112.937888	23.275573	南边社区			1	附原有杆			1
53	南边亨美村粮所岗亭	112.932248	23.279443	南边社区	2			附原有杆			1
54	南源路亨美村村道	112.932527	23.278502	南边社区	1			附墙		1	
55	南边小学	112.944444	23.280255	南边社区			2	附墙		2	
56	保安小学	112.887375	23.279417	南边社区			2	附墙		2	
57	南边宾馆市场	112.938013	23.279332	南边社区	1			立钢杆	1		
58	南边中心街兆康诊所人行道	112.934222	23.276553	南边社区	2			附墙		1	

59	中国移动南边营业厅门前	112.936435	23.27592	南边社区	1			附原有杆			1
60	南边市场东路邦健药店门口	112.934998	23.277602	南边社区	2			附原有杆			1
61	南边工业大道旺阁美食旁	112.933518	23.277602	南边社区	2			附墙		1	
62	南边工业大道72号	112.933605	23.278058	南边社区	2			附墙		1	
63	南边好又好超市门口	112.93561	23.278278	南边社区	2			附原有杆			1
64	南丰大道星星制冷宿舍路边	112.925803	23.270458	南边社区	2			附原有杆			1
65	范湖市场和兴路1-2号铺人行道	112.99308	23.310898	范湖社区	3			立钢杆	1		
66	范湖市场和达楼12号铺人行道	112.992157	23.311173	范湖社区	2			立钢杆	1		
67	官地市场入口	113.025165	23.316258	范湖社区	2			附墙		1	
68	少羊西村三花路入口岗亭	112.995418	23.308755	范湖社区	2			附墙		1	
合计					88	5	24		12	46	16

## 七、系统建设要求

### (一) 人脸抓拍单元要求

#### 1、人脸抓拍系统前端架构

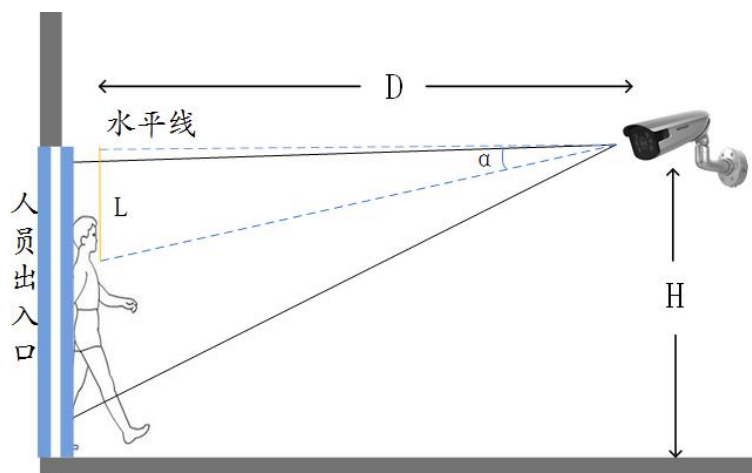


人脸抓拍系统前端部署架构示意图

#### 2、人脸抓拍单元安装位置要求

人脸抓拍单元安装位置如下：

- (1) 设备设在通道正前方，正面抓拍人脸，水平方向偏转角度应 $<10^{\circ}$ ，越小越好；
- (2) 设备安装需具有一定俯视角度，避免一前一后人员经过通道时后方人脸被遮挡，垂直方向俯视角 $\alpha = 10 \pm 3^{\circ}$ ；
- (3) 抓拍图片中要辨清人脸细节，要求人脸覆盖的像素大于120像素点，针对400万像素的摄像机要求人脸检测位置的实际宽度 $V \leq 4.0$ 米；
- (4) 人脸抓拍单元镜头至人员通道出入口中间空旷、无遮挡。



人脸抓拍单元安装示意图

#### 3、人脸抓拍单元安装方式要求

(1) 附墙安装：利用现场墙壁安装，包括墙壁侧装、屋檐吊装、房顶安装。进行附墙安装时需要侧装、吊装支架，并需要根据实际情况安装适当长度的伸臂。

(2) 借杆：利用现场原有立杆进行安装，需要采用抱箍伸臂支架。

(3) 自建立杆：钢杆长度确定3.5米。整个立杆至少能承受十二级的台风，并保证在正常风力下，立杆顶部的摆幅对摄像机图像没有太大的影响，保护接地电阻小于 $10\Omega$ 。

(4) 伸臂支架长度要求：根据现场监控视场环境，定制伸臂长度0.5-3米的伸臂支架。

(5) 立杆安装要求：立杆区域须避开地下市政管网，如电力管道、给排水管道、燃气管道、通信管道等。

(6) 杆上配电门设计应合理，杆的地线穿孔大小应合适，且在穿孔处需要有额外的加固措施。

## (二) 监控杆具体要求

1、立杆底端焊接固定法兰盘，预留拉线孔，地基应是硬质，同时根据现场安装点的地质的实际情况，调整相应的尺寸。立杆的安装应牢固，不得歪斜；制作要美观，其顶部应做防水帽。立杆应有较高强度，抗台风、防摄像机抖动、防攀爬、防腐。

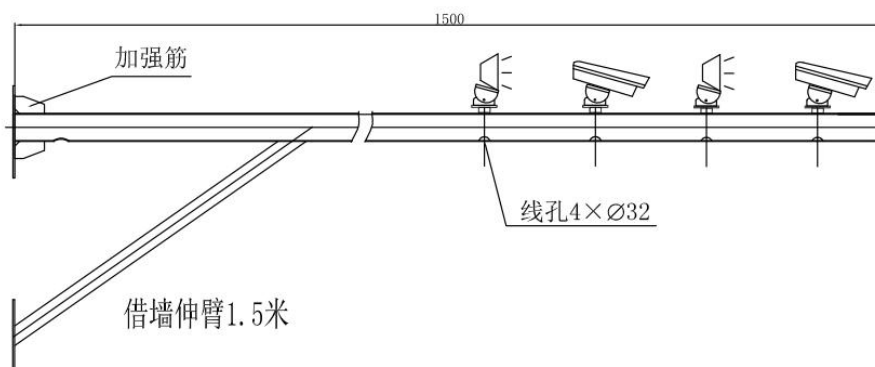
2、采用立杆安装方式时，立杆伸臂支架长度根据现场监控视场环境，定制伸臂长度 0.5-3 米的伸臂支架。

3、整个立杆至少能承受十二级的台风，并保证在正常风力下，立杆顶部的摆幅对摄像机图像应没有太大的影响，保护接地电阻小于  $4\Omega$ 。

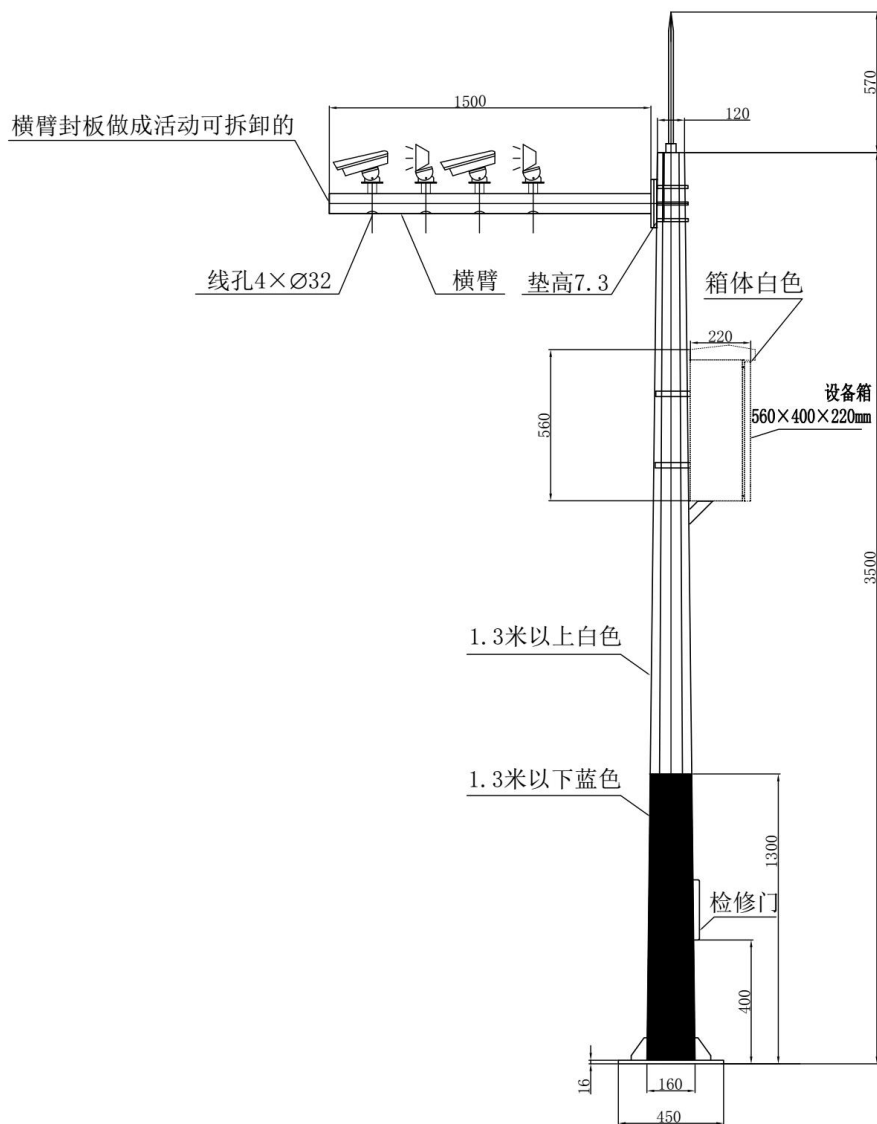
4、立杆位置应尽量避免绿化树木或有其它遮挡物体，如果避不开，应定期修剪。

5、杆上配电门设计应合理，杆的地线穿孔大小应合适，且在穿孔处需要有额外的加固措施。

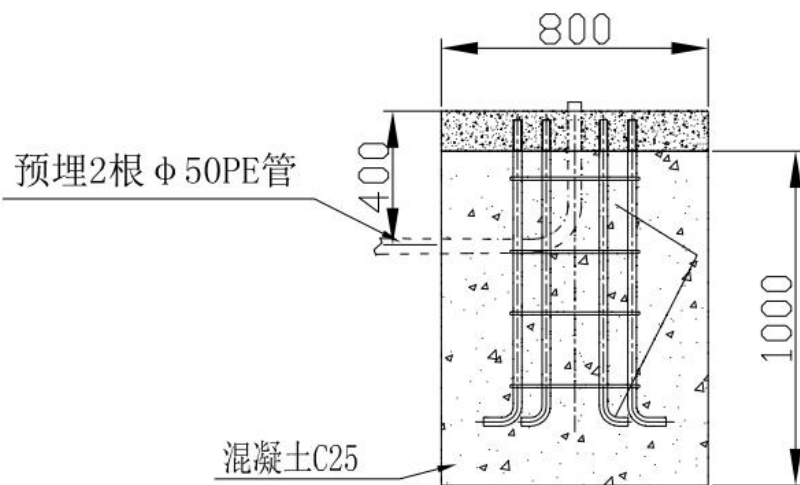
6、立杆结构如下图所示：

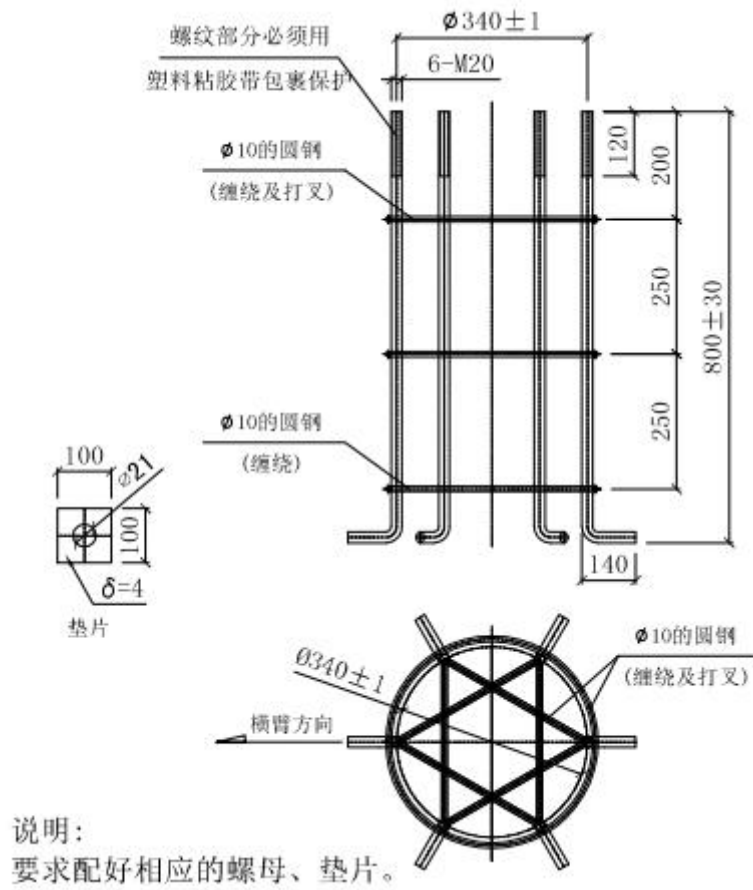


前端附墙安装方式大样示意图



立杆大样图

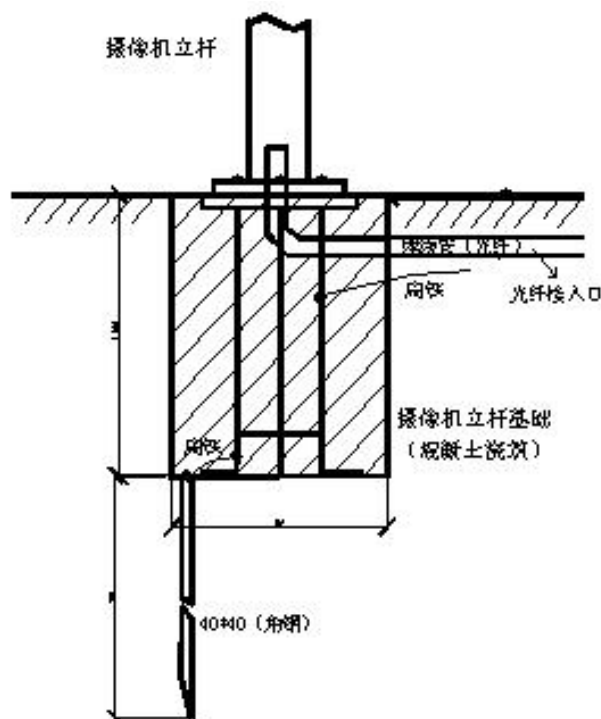




立杆基础大样图

### （三）前端设备防雷要求

#### 1、防雷结构示意图



防雷结构示意图

## 2、防雷具体要求

电源线须加装单项电源保护器，避雷器的通流量  $I_{\max} \geq 10\text{KA}$  (8/20)，保护水平小于 1.5KV，漏电流小于 1mA。为方便更换，要求采用带工作状态故障显示窗口的可插拔式模块。

### (1) 线路防雷

视频监控系统的线缆主要是传输信号线和电源线。摄像机的电源主要从机箱的电源引入。传输视频电缆一般选用芯屏蔽视频电缆，架设（或敷设）在前端与终端之间。

为避免首尾端设备损坏，架空线传输时须在每一电杆上做接地处理，架空线缆的吊线和架空线缆线路中的金属管道须接地。中间放大器输入端的信号源和电源须分别接入合适的避雷器。

须采用带屏蔽层的线缆或线缆穿钢管埋地敷设，保持钢管的电气连通。如电缆全程穿金属管有困难时，可在电缆进入终端和前端设备前穿金属埋地引入，但埋地长度不得小于 15 米，在入户端须将电缆金属外皮、钢管同防雷接地装置相连。

### (2) 防雷引线

引下线与避雷针连接，须采用直径 8mm 的铜线接地，按工艺标准埋地 1.5 米深。为获得好的电气传导性能，避免大的接触电阻，引下线与接地极的连接须采用放热焊接。

### (3) 设备等电位连接

每个监控点设备机箱内配置等电位接地铜牌，用 2.5mm 铜线连接所有设备及防雷器的接地连接接口，无论采用钢杆、水泥杆或者借墙安装，都需要引下 16mm 单支铜芯线作为下引线连接到地面，并在



地面内安装垂直接地极以及水平接地体，从而实现所有系统与大地连接。

#### （四）前端设备供电要求

本项目所有新建监控点的用电专线接口由甲方负责协调提供，工作边界为自动重合闸漏电开关输入端口，本项目不含输入端口以外的有关用电专线的一切初装建设。

#### （五）布线要求

##### 1、布线依据

布线方案严格遵守的工程建设原则、设计思想，并严格遵守以下国家和行业有关部门制定的各项标准和规范：

- （1）商用建筑布线标准（EIA/TIA568B）
- （2）国际布线标准（ISO11801）
- （3）建筑与建群综合布线系统工程设计规范（CECS72：97）
- （4）建筑与建群综合布线系统工程施工与验收标准（CECS82：97）
- （5）民用电器建筑设计规范（JGJ/T16-92）
- （6）中国电器装置安装工程施工及验收规范（CBJ232-82）

##### 2、布线要求

监控系统中的影像信号通过线材传输到机箱中，线材要求信号损耗率小，屏蔽性能高。

在本项目所有视频电缆布设过程中，摄像机到机箱之间不得有任何断点及接头。

布线过程中须确保所有电缆均在管、槽或桥架内并尽量避开恶劣的环境条件、易使管线损伤的地段和干扰较大的区域。

布线过程中要标记清楚、明了，易于改线、维护、管理。

#### （六）前端夜间补光要求

对于晚上光线差的地方采取补光措施，使监控点能在晚上取得较好的图像。

由于部分监控点在夜间光源较弱的环境下，无法保证其图象质量，必须对该监控点进行补光处理，从而使监控设备和图像在夜间也能正常的工作，达到理想及满意的效果。

针对监控点所处环境及周边其他光源的影响不同，从而导致夜间监控摄像机对监控图象质量的表现影响也有较大的差异，本项目要求选择最佳的位置来进行补光处理，从而来达到最佳的图象质量。

##### 1、前端光照度要求

为保证能得到被监控目标的基本形态特征的最低要求，被监控目标区域的光照度应高于摄像机的最低照度指标的10倍。即：目标区域照度>摄像机最低照度×10。

前端光照度要求对照表

场地名称	推荐照度(lux)
住宅小区道路	0.2~1
公共道路	2~5
停车场	3~10
广场	5~15
隧道（长度在100m以内）的直线隧道：白天	100~200
夜间	37~75

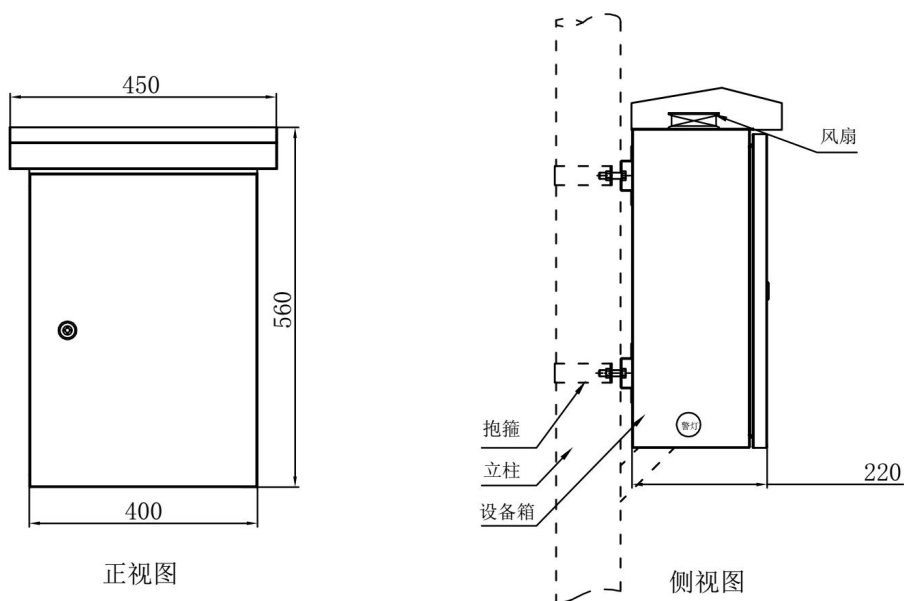
## 2、辅助光源安装要求

根据摄像机类型及光度要求，采用摄像机补光处理补光源主要采用根据光照度，白天和晚上能自动开关的灯具，要求白天平时关闭，夜间或光线较暗时自动开启补光模式。每一台固定式抓拍单元配置一盏LED补光灯。

### （七）室外机箱要求

#### 1、基本配置要求

本项目机箱采用挂杆或挂墙方式安装，所有的电源、防雷器、网络运营商 ONU 设备（非本项目建设）等前端辅助设备都安装在设备箱内，内部安装架的设计充分考虑设备的安装位置，同时具有防雨、防尘、防高温、防盗等功能。机箱内的漏电开关、空气开关等电气开关，设置在机箱内的上方位置，以达到降低被水浸到电气开关的风险。



室外机箱外观图

- (1) 设备箱须能放置光纤收发器、光纤终端盒、供电设备及防雷接地装置等前端设备。
- (2) 箱体外观尺寸：560（高）×450（宽）×220（深）（mm）。
- (3) 箱体材料须符合下列要求：

- 1) 用于箱体的金属材料，须具备抵抗腐蚀及电化学反应的能力。

- 2) 箱体须采用优质冷轧钢板。
- 3) 箱体背板厚度须不小于 1.2mm，其余面板厚度须不小于 1.0mm。
- (4) 箱体表面须喷涂防锈油漆，箱体须有明显标识，表明设备箱用途。
- (5) 箱体进线孔必须有胶套保护，以防止各种线缆被刮伤。
- (6) 设备箱须根据安装方式，提供相应的安装附件。

## 2、机箱标识要求



机箱标识图例

- (1) 编码为“镇街-年份-序号”，如“LP-2020-001”，依次类推。
- (2) 相关图例尺寸、间距可根据机箱大小作灵活调整，确保显眼处清晰可见。

## 3、机箱环境适应性及机械性能要求

### (1) 温度适应性

设备箱在经过高温和模拟太阳辐射试验后，不可出现以下缺陷：

- 1) 箱体的翘曲、损伤或损坏、永久变形；
- 2) 门、窗及孔口盖板等活动部件开关不灵活或闭锁不可靠。
- 3) 涂层、密封等部位的膨胀、开裂、脱落。
- 4) 安装件、紧固件的弯曲、松动、移位或损坏。
- 5) 金属件的锈蚀或涂覆层脱落。
- 6) 其它缺陷。

### (2) 防盐雾腐蚀

经盐雾试验后，金属机柜须无腐蚀现象。

### （3）防水

箱体须符合 GB4208-1993《外壳防护等级》中的 IPX5 防水等级要求。箱体所有进出线口必须带防水锁扣。

### （4）散热

箱体底板须冲孔，孔须均匀分布，利于散热和排水；箱体左右两侧及中央上部须开散热孔，可使用冲孔及百叶式。

### （5）防尘

设备箱的防尘等级须符合 GB/T4208-2017《外壳保护等级》中的 IP4X 防尘等级要求。

### （6）防凝露

当设备箱暴露在温度范围为 5%~100%的外部环境中时，设备箱内部设备在运行前或运行后须避免凝露产生。当箱内设备工作时，不可在设备上形成凝露或凝露滴落在设备上。

### （7）防风

设备箱在正常使用状态下，须可承受 45m/s 的强风破坏。

### （8）防雷

设备箱须考虑防雷块安装位置，且设备箱内部须有接地的接线柱，方便对外壳的接地保护。

### （9）设备箱的散热孔洞须加装不锈钢纱网，防止虫、鼠等齧齿类动物侵入。

### （10）机械性能要求

箱体在经过机械试验和防风试验后，不可出现下列缺陷：

- 1) 出现影响形状、配合和功能或变形或损坏，如铰链、锁具、插销等功能损坏。
- 2) 脱层、翘曲、戳穿、损坏、和永久变形。
- 3) 门开、关不灵活，不可靠。
- 4) 密封部位的膨胀、开裂、脱落。
- 5) 安装件、紧固件的弯曲、松动、移位或损坏。
- 6) 门、盖板等活动部件转动不灵活、关（锁）不住、卡死。

## 4、机箱安全性能要求

### （1）一般要求

- 1) 箱体须避免在装配、安装、使用和维护过程中可能造成的人身安全隐患，诸如锋边、毛刺。
- 2) 箱体的抗电压要求能达到 IP34 等级要求。
- 3) 周围环境温度为 55℃时，金属材料箱体表面不可超过 75℃。
- 4) 箱体不允许使用无防松装置的螺纹连接作为结构和承载连接。

**(2) 接地保护**

- 1) 箱体内部须设置接地排，接地排孔洞数能满足箱内所有设备接地要求。
- 2) 箱体的金属部分须互连并接至接地排，任意两点之间的连接电阻须小于  $0.1\ \Omega$ 。
- 3) 接地连接点须有清晰的接地标识。

**(3) 锁具要求**

所有外门须使用锁具，抗破坏性能须符合 GA/T73-2015《机械防盗锁》中的 B 级要求。

**(八) 监控标志牌要求****1、标志牌要求**

视频监控区域标志的设置应符合 GB/T15566.1 的规定，满足规范性、系统性、醒目性、清晰性、协调性和安全性的要求，且不应影响其它公共信息图形标志的信息传递及设置。

**(1) 标志版面**

视频监控区域标志分为单图、竖式图文组合和横式图文组合三种表现形式，其版面设计的尺寸要求见下图，其中  $a$ ——图形标志尺寸； $a_s$ ——图形符号尺寸； $R$ ——图形标志倒角半径。



单图标志牌尺寸



竖式图文组合标志牌尺寸



横式图文组合标志牌尺寸

视频监控区域标志上的中文应使用黑体字体，英文应使用 Arial 字体。中文和英文的行间距应为中文行高的 0.25 倍，英文行高应为中文行高的 0.5 倍。

(2) 标志尺寸

标志的最小尺寸应根据标志的最大观察距离确定，标志的尺寸与最大观察距离间的关系由公式  $a=25L/1000$  确定，式中： $a$ ——标志尺寸，单位为米（m）； $L$ ——最大观察距离，单位为米（m）。

标志的最大观察距离确定后，应按下表所示的标志尺寸系列确定标志的尺寸。

标志尺寸系列表（单位：米）

最大观察距离 (L)	图形标志尺寸 (a)	单图标志尺寸		竖式图文组合标志尺寸		横式图文组合标志尺寸	
		高 (1.40a)	宽 (1.40a)	高 (2.10a)	宽 (1.40a)	高 (1.40a)	宽 (2.95a)
$0 < L \leq 2.5$	0.063	0.088	0.088	0.132	0.088	0.088	0.186
$2.5 < L \leq 4.0$	0.1	0.14	0.14	0.21	0.14	0.14	0.295
$4.0 < L \leq 6.3$	0.16	0.224	0.224	0.336	0.224	0.224	0.472

6.3<L≤10.0	0.25	0.35	0.35	0.525	0.35	0.35	0.738
10.0<L≤16.0	0.4	0.56	0.56	0.84	0.56	0.56	1.18
16.0<L≤20.0	0.5	0.7	0.7	1.05	0.7	0.7	1.475

### （3）标志配色

视频监控区域标志颜色应选用蓝底白图。其中蓝色应使用 GB/T15608-2006 中国国家标准颜色标号 2.5PB4.5/12（PANTONE:2935PC；CMYK:C100,M52,Y0,K0）。



单图标志配色图

注 1：PANTONE 色彩是美国标准认证色彩，其将颜色以数字语言的方式进行统一明确地描述。

注 2：CMYK 颜色模式是一种印刷模式。其中四个字母分别指青 (Cyan)、洋红 (Magenta)、黄 (Yellow)、黑 (Black)，在印刷中代表四种颜色的油墨。

## 2、标志牌位置选择

视频监控区域标志应设置在视频监控区域的入口和视频监控区域内的醒目位置。

建筑物内设有视频监控设施时，应在其相关区域的主要入口处和该区域内的醒目位置设置视频监控标志。

应根据标志设置的位置、标志设置区域大小及标志所要传递信息的视距要求确定标志的最大观察距离。

应根据确定的最大观察距离，选择对应的标志尺寸。

具体安装方式：

### （1）附墙式的安装

附墙式标志牌为单面单板、横式图文款式。附墙式标志牌固定于建筑物上。规格为：140（高）×292（宽）mm；在确定标志牌的安装位置后，在四个角各钻一个小孔，用胶粒平头螺丝固定标志牌，再用与牌面颜色和级别相同的反光膜将小孔覆盖，以保证牌面的美观。

## （2）共杆式的安装

共杆式标志牌为双面双板、竖式图文款式。按道路垂直方向安装。共杆式标志牌固定于已有立杆上，共杆上须无其它标志或物体影响监控标志牌的观察效果。标志牌规格为：525（高）×350（宽）mm，采用抱箍方式固定。

### 3、标志牌样式、制作工艺及材料要求

#### （1）单面附墙式标志牌

1）附墙式标志牌为单面单板、横式图文款式，规格为：140（高）×295（宽）mm，底板采用2mm厚铝板；铝板的各项指标须达到国标 GB/T3880.3-2006 标准；不能拼接，必须是整块成形；

2）牌面反光膜选用工程级反光膜，反光膜的指标须达到国标 GB/T1833-2002；在制作时，板面为蓝底白字白边框白图案；

3）在确定标志牌的安装位置后，在四个角各钻一个小孔，用胶粒平头螺丝固定标志牌，再用与牌面颜色和级别相同的反光膜将小孔覆盖，以保证牌面和美观；

4）单面式附着式标志牌质量要求须符合《公路交通标志版技术条件》（JT/T279-1995）的有关规定要求。

#### （2）共杆式标志牌

1）共杆式标志牌为双板双面、竖式图文款式，规格为：525（高）×350（宽）mm，底板采用2mm厚铝板；铝板的各项指标须达到国标 GB/T3880.3-2006 标准；不能拼接，必须是整块成形。

2）牌面反光膜选用工程级反光膜，反光膜的指标须达到国标 GB/T1833-2002。在制作时，板面为蓝底白字白边框白图案（按市视频建设办统一图案）；

3）标志板、滑动铝槽采用铝合金铆钉铆接，板面上的铆钉头须打磨平滑；

4）共杆式附着式标志牌质量要求须符合《公路交通标志板技术条件》（JT/T279-1995）的有关规定要求。

#### （九）一机一档建设要求

本项目建成后，每台设备必须建一个档案，每个档案必须建一个目录，对应同类设备共用的资料，可放在其中一个档案内，要在其他设备的目录的备注栏中注明在某某档案中。

在建成项目系统后，配合佛山市公安局三水分局信通部门建立电子档案，具体建立形式按照三水分局的一机一档管理系统相关要求来实施。从而协助三水分局实现对视频监控系统及其基础支撑运行环境的可视、可控、可管理，提高摄像头的在线率，保障视频监控建成投产之后系统的正常运行，满足日常运行，保证城市视频监控系统能够发挥最大效益。

#### （十）设备配置技术参数要求



序号	设备名称	参数要求
1	400 万智能人脸抓拍机	<p>1、具有不小于 1/1.8"靶面尺寸；像元尺寸不小于 2.9um×2.9um；内置 GPU 芯片。</p> <p>2、内置混合补光灯，可对红外灯及白光灯功率进行调节</p> <p>3、最低照度彩色不大于 0.0002 lx，黑白不大于 0.0001 lx。</p> <p>4、宽动态能力不小于 120dB。</p> <p>5、在 2560x1440 @ 25fps 下，清晰度不小于 1400TVL。</p> <p>6、需支持五码流技术，主码流最高≥2560x1440@30fps；子码流≥704x480@30fps；第三码流最高≥1920x1080@30fps；第四码流最高≥704x480@30fps；第五码流最高≥704x480@30fps。</p> <p>7、在分辨率 1920x1080 @ 25fps，延时不大于 70ms。</p> <p>8、支持亮度异常、清晰度异常、花屏、雪花、偏色、画面冻结、增益失衡、画面抖动、条纹干扰、信号丢失、视频遮挡、光晕、紫边等故障报警功能。</p> <p>9、支持侧脸过滤功能，可过滤上下、左右角度达到预设值的人脸。</p> <p>10、支持人脸区域自动曝光功能，可根据外部不同场景和光照变化自动调节人脸区域曝光参数。</p> <p>11、支持检出两眼瞳距 20 像素点以上的人脸图片。</p> <p>12、支持单场景同时检出不少于 40 张人脸图片，并支持面部跟踪。</p> <p>13、人脸检出率不小于 99%。</p> <p>14、设备需具备北斗和 GPS 定位功能，水平定位精度需小于 6 米，热启动定位时间小于 8 秒，并能在监控画面叠加设备所在的经纬度信息。</p> <p>15、支持自动校时功能，可通过自带的定位模块获取并解析卫星信号中的时间信息，定时、自动完成时间校准任务。</p> <p>16、不低于 IP67 防尘防水、IK10 防暴等级。</p> <p>17、需具有 1 个 RJ45 接口、1 路 RS232、1 个 CVBS 接口、1 路音频输入、1 路音频输出、2 路报警输入、2 路报警输出、1 个 SD 卡卡槽。</p>
2	400 万超低照度人脸抓拍机	<p>1、具有 400 万像素 CMOS 传感器。具有不小于 1/1.8"靶面尺寸。</p> <p>2、镜头：11-40mm@F1.4；水平视场角：41°~13.5°</p> <p>3、内置 GPU 芯片。像元尺寸不小于 2.9um×2.9um。</p> <p>4、内置两个图像传感器，分别输出黑白及彩色图像，可对视频图像进行融合输出。</p> <p>5、内置混合补光灯，可对红外灯及白光灯功率进行调节。</p> <p>6、最低照度彩色不大于 0.0002lx，黑白不大于 0.0001lx。</p> <p>7、支持 H.264、H.265、MJPEG 视频编码格式，且具有 HighProfile 编码能力。</p> <p>8、在分辨率 1920x1080@25fps，延时不大于 70ms。</p> <p>9、需支持四码流技术，主码流分辨率不小于 2560x1440@25fps，子码流不小于 704x576@25fps，第三码流不小于 1920x1080@25fps，第四码流不小于 704x576@25fps。</p> <p>10、同一静止场景相同图像质量下，设备在 H.265 编码方式时，开启智能编码功能和不开启智能编码相比，码率节约 80%。</p> <p>11、支持检出两眼瞳距 20 像素点以上的人脸图片。人脸检出率不小于 99%。支持单场景同时检出不少于 30 张人脸图片，并支持面部跟踪。</p> <p>12、支持侧脸过滤功能，可过滤上下、左右角度达到预设值的人脸。</p> <p>13、支持人脸抓拍、人体检测、人脸人体检测三种模式。</p> <p>14、需具有 1 个 RJ45 网络接口、1 路 CVBS 视频输出、1 路报警输入、1 路报警输出接口、1 个音频输入、1 个音频输出接口、1 个 RS485 接口、1 个 RS232 接口、1 个 SD 卡槽。</p> <p>15、需支持本地 SD 卡存储，最大支持 512G，并支持存储卡可使用时长显示。支持对存储卡进行读写锁定，锁定后的存储卡在移动终端需要密码才能访问。</p> <p>16、需支持 IP67 防尘防水。</p>
3	一体化 400 万联动抓拍	<p>1、设备具有 1 个 RJ45 网络接口，可输出两路视频图像：通道 1、通道 2。</p> <p>2、摄像机定焦镜头、变焦镜头靶面尺寸均不小于 1/1.8 英寸，内置不少于 2</p>

	机	<p>个 GPU 芯片。</p> <p>3、两路视频输出分别支持分辨率设置为 2560x1440，帧率设置为 25fps，分辨力不小于 1500 线。</p> <p>4、支持最低照度可达彩色 0.001Lux，黑白 0.0005Lux。</p> <p>5、设备可支持白光灯及红外光补光。</p> <p>6、支持对镜头前盖玻璃加热，去除玻璃上的冰状和水状附着物。</p> <p>7、在设定的侦测区域内有目标移动时，设备可联动开启白光灯并抓拍图像。</p> <p>8、支持水平、垂直旋转，水平手控速度不小于 240° /s，定位准确度不大于 0.1°</p> <p>9、设备可同时对行人、非机动车、机动车进行检测、跟踪及抓拍；可支持人脸、车牌的抠图及人脸与人体、车牌与车辆的关联显示。</p> <p>10、设备应支持正面/侧面/背面行人的检测、跟踪、抓拍；应支持对骑自行车、骑三轮车、骑电动车、踩平衡车等非机动车的检测、跟踪、抓拍。</p> <p>11、可在监控画面实时显示行人、车辆的信息。</p> <p>12、设备支持看清 80 米处人体轮廓，并可生成人体小图。</p> <p>13、可通过客户端软件显示行人的属性，包括上衣颜色、下装颜色、是/否戴眼镜、是/否背包、是/否戴帽子</p> <p>14、支持检出两眼瞳距 20 像素点以上的人脸图片，人脸检出率不小于 99%，支持单场景同时检出不少于 30 张人脸图片，并支持面部跟踪。</p> <p>15、在距离设备 30 米处，人脸抓拍准确率不小于 95%，人体抓拍准确率不小于 95%。</p> <p>16、通道 1 检测到且框出移动目标至通道 2 摄像机开始转动的的时间不大于 0.2 秒。</p> <p>17、支持本机存储功能，支持 SD 卡热插拔，SD 卡最大支持 256GB。</p> <p>18、设备支持创建 10 个人脸库，可导入不少于 15 万张人脸图片。</p> <p>19、设备支持对出现在监控场景内的人脸进行检测，并显示评分，设备可将人体抓拍设置为正向人体抓拍和背向人体抓拍。</p> <p>20、设备可将细节通道中抓拍的人脸图片和全景通道中的人体图片进行关联比对，可对同一目标进行双画面关联显示。</p> <p>21、设备支持人脸抓拍去重功能，可自动对监控场景中的同一人脸抓拍的图片进行去重操作，去重后在同一人脸抓拍数量/人脸抓拍图片总数量应≤1%。</p> <p>22、设备细节画面支持快速聚焦，从聚焦开始到聚焦结束用时不超过 0.01s。</p> <p>23、电压在 DC36V±25%范围内变化时，设备可正常工作，工作温度。</p>
4	抓拍机电源适配器	抓拍机电源适配器
5	万向调节不锈钢支架	万向调节不锈钢支架
6	LED 补光灯	不低于 15W，暖光，发光角度 45° 或 60°，IP66，低照度下自动开启
7	立杆	<p>1、杆体：镀锌钢杆，壁厚 4mm，高度 3.5 米；伸臂：镀锌钢杆，壁厚 3mm，伸臂长度 0.5-3 米，根据现场安装及监控环境定制伸臂长度；颜色：主杆 1 米蓝色，其他白色；其他：含避雷针，伸臂含摄像机、补光灯安装座。</p> <p>2、3.5 米杆立杆基础，含地脚笼、水泥路面、泥土开挖、余泥清理、水泥浇筑、含预埋管材料，开挖浇筑规格（长×宽×高）：0.8m×0.8m×1.0m。</p>
8	特制不锈钢伸臂支架	特制附墙、附杆伸臂支架，伸臂长度 0.5-3 米，材质 304 不锈钢，颜色喷白，根据现场安装及监控环境定制伸臂长度和安装方式（如抱杆、壁装或吊装安装），含安装材料。
9	不锈钢防水机箱	参考尺寸宽 400mm×高 560mm×深 220mm，含：模块化二三插，接线端子，门磁，声光报警，线缆，防虫网，接地铜排，光纤盒，LED 灯，不锈钢喷涂白色，挂墙或挂杆配件材料。
10	12V 电源适配器	12V 电源适配器。输入：85~265VAC，输出：12VDC、≥6A。
11	自动重合闸	额定负载电流 10A；过流动作时间 2S；工作电压范围 85~300VA；短路动作电流

	漏电开关	50A；短路动作时间 30ms；漏电动作电流 $\geq 30\text{mA}$ ；漏电不动作电流 $\leq 15\text{mA}$ ；漏电动作时间 30ms；过压动作电压 $\geq 275\pm 5\text{V}$ ，265V 自动恢复供电；欠压动作电压 $\leq 100\pm 5\text{V}$ ，150V 自动恢复供电；过欠压动作时间 $< 100\text{ms}$ ；重合闸间隔时间 30s/30m；重合闸复位时间 5s；功耗 $< 1\text{W}$ ；抗浪涌能力 10/50 $\mu\text{s}$ ，10kA 自身不损坏。
12	220V 电源避雷器	1、电源系统：220V 交流单相供电系统； 2、额定电压：220VAC； 3、最大持续运行电压：320VAC； 4、标称放电电流：5kA； 5、最大放电电流：10kA； 6、保护水平：1.2kV； 7、温度保险丝：内置； 8、响应时间： $\leq 100\text{ns}$ 。
13	二合一电源网络避雷器	1、电源电涌保护特性： (1) 额定负载电流：3A； (2) 最大持续运行电压：40VAC； (3) 标称放电电流：5kV； (4) 最大放电电流：10kV； (5) 保护水平：120V； 2. 网络信号电涌保护特性： (1) 额定电流：500mA； (2) 额定电压：6VDC； (3) 最大持续运行电压：8VDC； (4) 保护线路：1/2/3/6； (5) 传输特性：100Mbps； (6) 插入损耗： $< 0.5\text{dB}$ ； 3. 机械特性： (1) 失效指示：绿色为正常，熄灭为失效； (2) 防护等级：IP20； (3) 外壳材料：金属。
14	网络防雷器	1、接口类型：RJ45； 2、额定电流：500mA； 3、额定电压：6VDC； 4、最大持续运行电压：8VDC； 5、保护线路：1/2/3/6； 6、传输特性：155Mbps； 7、插入损耗： $< 0.5\text{dB}$ 。
15	36VDC 电源防雷器	1、电源系统：直流供电系统； 2、额定电压：48VDC； 3、最大持续运行电压：65VDC； 4、标称放电电流：10kA； 5、最大放电电流：20kA； 6、保护水平：550V； 7、响应时间： $\leq 25\text{ns}$ 。
16	抱杆视频监控标志牌	视频监控标志牌，抱杆，两件，525mm $\times$ 350mm/件，2mm 厚铝板，3M 棱镜形反光膜，含安装套件。
17	附墙视频监控标志牌	视频监控标志牌，附墙，一件，140mm $\times$ 295mm/件，2mm 厚铝板，3M 棱镜形反光膜，含安装套件。
18	超五类网线	超五类网线，线规：24AWG，绝缘层：高密度聚乙烯 (HDPE)，外护套：聚氯乙烯 (PVC)，线缆外径：5.0 $\pm$ 0.5mm，最大承受拉力：11.34Kg，工作温度： $-20\sim 60^\circ\text{C}$ 。
19	电源线	规格 RVV2 $\times$ 1.5
20	前端接地地	防雷接地，工作接地，含接地极，元铁，地面开挖及回填（含水泥路面开挖及回

	线	填、土方开挖及回填），接地电阻≤10 欧姆。
21	线材及辅料	线材及辅料（含机箱内线路敷设，等电位连接地线，水晶头，电工胶布，五金件，标签，扎带，铜线耳及其他安装所需辅材）。

### （十一）施工管理要求

1、乙方必须负责将所有货物运送至甲方指定的地点，进行安装调试。本项目所有设备应包含正常运行所需的相关连接配件，甲方不另行支付任何费用。

2、自系统安装工作一开始，乙方应允许采购单位的工作人员一起参与系统的安装、测试、诊断及解决遇到的问题等各项工作。

3、货物的拆箱、安装、调试等工作（包括其费用）由乙方负责，但必须在用户方指定人员的参与下进行。在实际实施前必须先经用户方同意方可进行。调试的原始记录需经各方签字后作为验收的文件之一。

4、乙方须无条件接受甲方和项目监理单位的管理。

5、乙方须按照甲方要求，配合佛山市公安局三水分局对整个人脸识别系统进行联调联试工作，并承担相关费用。

### （十二）项目人员配置及管理要求

#### 1、项目人员配置要求

乙方应为本项目配置一个专责工作组，其中设项目负责人1人。投入项目工作人员应具有与本项目相关的专业技术能力。

#### 2、人员管理要求

（1）参与项目建设的单位及工作人员必须与合作方公安机关签署保密协议和保密安全责任书。

（2）接受合作方公安机关或其上级公安机关的相关资格审查，操作行为的监督和审计。

（3）未经合作方公安机关批准，不得建立其他网络与前端监控点公安信息网络连接，不得将公安信息网络延伸到公安机关以外单位。

（4）工作人员不得越权访问公安信息网，不得越权使用公安信息资源，不得泄露公安信息网上警务工作秘密、公民个人信息等不宜对外公开的信息。

（5）工作人员应当配合相关部门进行安全检查或者安全案事件调查，不得蓄意干扰、屏蔽、卸载、拆除安全保密监控程序或者监测设备。

（6）工作人员不得擅自扫描、探测、入侵公安信息网及应用系统。

（7）工作人员不得擅自篡改公安信息资源或者审计信。

（8）软硬件设备上线运行前，工作人员应当通过本级科技信息化部门组织的安全检测，并进行注册登记；退网时应当申报注销，并进行相应安全处理。

(9) 工作人员使用公安信息网的行为和软硬件设备的运行状态，应当留存完整、真实、可追溯的安全审计日志。

(10) 投入本项目服务的工作人应为乙方在投标时承诺投入的人员，且相关人员在本项目实施过程中不得随意变动。如确因实际情况需要更换的，在事前须征得甲方书面同意，否则，视为乙方违约，对此，乙方须按违约次数，按每次每人 1,000.00 元计算向甲方支付违约金。

(11) 投入项目的相关工作组成员应具备较高业务水平、工作协调能力并无条件接受甲方的管理。

(12) 为了便于沟通和管理，乙方在与甲方签订本项目合同时，应将专责工作组成员的身份证明、在中标单位缴交社保的证明、联系方式报甲方备案。如在本项目建设期内，相关人员联系方式发生变动的，应及时通知甲方。

(13) 为保障项目人员权益，乙方应为项目人员购买商业意外保险。

### **(十三) 完工期及验收**

**本项目完工期为自签订合同之日起，60天（日历天）内完成项目建设工作并可交付与区公安局联调联试。**

本项目要按照安全防范工程验收规则进行验收，包括试运行、竣工、初验、工程检验、技防验收及最终验收。

1、试运行：完成联调联试后试运行一个月。经试运行达到设计、使用要求并为甲方认可，出具系统试运行报告。

2、竣工：项目按设计内容全部建成，经试运行达到设计使用要求，并为甲方认可，视为竣工，项目竣工后，出具竣工报告。

3、初步验收：由甲方、乙方、监理单位根据设计、使用要求进行初验，初验合格后出具初验报告。

4、检测：初验合格后正式验收前，系统由甲方聘请具有相关资质的第三方检测机构进行检测，并由检测机构出具检测报告。

5、技防验收：系统检验合格后，由佛山市公安局三水分局技防办、甲方、乙方、监理等单位以及相关领域的专家进行技防验收，系统验收方法及内容按照《安全防范系统验收规则》（GA308-2001）、《广东省安全技术防范系统验收表》及本项目要求进行，技防验收合格后出具《广东省安全技术防范系统验收表》。

6、最终验收：技防验收合格后，由甲方、乙方、监理等单位进行最终验收，并出具最终验收报告。

7、移交：项目验收通过后，乙方应将项目的技术文件与资料移交给甲方。

**说明：项目建设过程中所有需要聘请第三方进行检验、验收等的第三方服务，由甲方聘请具备相关资质的相关机构进行，所需费用由乙方负责承担。**

## 八、货物交付要求

1、乙方投入本项目产品及设备有列入《节能产品政府采购品目清单》中政府强制采购产品的，须在交付相应产品时，提供相应的认证证明及在全国认证认可信息公共服务平台（<http://cx.cnca.cn>）节能产品清单查询页且显示“有效”的产品查询页面截图。

2、属于已列入《中华人民共和国实施强制性产品认证的产品目录》中的设备，不能提供超出此目录范畴外的替代品，且交付的设备须具备国家认证认可监督管理委员会颁布《中国强制认证》（CCC 认证）。

3、提供的设备须为生产厂商原装、全新的、符合相关质量标准及满足甲方要求的产品，具出厂合格证，序列号、包装箱号与出厂批号一致，并可追索查阅，所有随设备的附件齐全。同时在交付 400 万智能人脸抓拍机、400 万超低照度人脸抓拍机、一体化 400 万联动抓拍机时，还需提供公安部检验报告复印件（须加盖生产厂商公章或投标专用章证明）。

4、乙方在交货时如果所建议的设备停产等原因，必须提供相关厂家证明文件，同时，所提供的代替设备须不低于投标时建议的设备的配置。如果在系统测试中发现设备性能指标或功能上不符合《招标文件》或《投标文件》或《合同》要求或承诺时，将被视为性能不合格，甲方有权拒收并要求赔偿。

5、所提供的产品不存在侵权行为，在中国境内可依常规安全合法使用，否则由此产生的一切责任由乙方承担。

## 九、配套设备设施要求

乙方应根据本项目需要，配置高空作业车等设备设施投入项目建设。

## 十、维护服务要求

1、乙方须为本项目提供 3 年维护服务（自最终验收合格之日起算）。在整个维护服务期内乙方须保证系统正常运行，具体包括以下内容：

- (1) 因自然灾害或人为等原因造成的设备损坏修复；
- (2) 系统升级、软件漏洞修复；
- (3) 日常巡查和保养；
- (4) 对维护、维修情况进行记录；
- (5) 对用户方工作人员进行技术和操作培训。

2、维护服务要求：

(1) 保证维护资料文档的完整性，正确性。每月与采购方（用户）举行一次工作例会，确认维护工作中有序进行的问题；

(2) 每年不少于一次组织对采购方（用户）工作人员进行应急措施及系统结构原理、基本维护、操作等技术维护培训。在系统重大技术需求改动时，有义务向甲方提供改动实施可行性建议，并积极配合甲方完成相关的工作；

(3) 无论在任何时候，乙方应为本项目系统关键设备配备完好备件不少于 2 件；

(4) 本项目设备发生故障需要更换零配件的，乙方必须保证使用全新配件。前端设备无法修复的，必须更换原型号或优于原型号的全新设备；

(5) 对前端设备（主要是摄像枪镜头）每月清洁一次；

(6) 乙方应对本项目设备，包括前端设备的运行、维护情况（内容包括：巡查维护内容和时间、清洁情况、设备故障时间，故障原因和处理方式、设备和零件更情况、维护人员和负责人姓名等内容）于每月的第三个工作日前以书面方式（加盖公章）向甲方（用户）作一次书面汇报，以确认所有设备及系统工作正常，并建立质量跟踪档案。汇报文本一式二份（甲方、乙方各一份），双方签署确认并存档；

(7) 对于前端设备的报障或损坏，必须在 30 分钟内响应，在 3 小时内到达现场。到达现场后设备故障应 12 小时内修复或者用备件更换故障设备，保证系统能正常运转；

(8) 因重大事故或不可抗力导致的设备损坏，经书面报甲方（用户）盖章同意后修复时间可以适当顺延；

(9) 乙方应按甲方（用户）的时间安排对系统每年进行不少于一次的故障应急机制的测试。测试情况以书面方式向甲方（用户）汇报情况，汇报文本一式二份（甲方、乙方各一份），双方签署确认并存档；

(10) 在维护服务期间所产生的一切费用和 risk 由乙方承担。

3、如乙方不按维护服务要求在规定或承诺的时间内作出服务响应的，乙方须根据不及时响应服务的次数，按每次 2000 元（人民币）向甲方支付违约金，如果乙方一年内不及时响应服务的次数累计达到 6 次或以上的，甲方有权立即单方解除本项目合同，且不再支付余下的建设款项。

4、如乙方未能按维护服务要求提供服务的，甲方有权聘请有资质的公司进行单次或长期维护，所需费用在甲方应付的建设款项中扣除。

5、维护服务期结束后，由甲方聘请有资质的公司对全套监控系统的软硬件设备进行检验，在确保全部设备能够正常工作后，由乙方提供全套监控系统的软硬件设备移交表，双方签字移交确认。

## 十一、保密

在项目实施过程中，乙方对甲方所提供的相关资料、数据，未经甲方书面同意不得泄露，不得擅自修改、转送或向第三方转让或用于本项目外的项目，否则均以违法违规处理，所造成的法律责任及

损失由乙方承担。乙方负有对本项目所有资料的保密责任，且保密责任不因合同的中止或解除而失效。

如因乙方原因造成资料泄露的，所有相关的法律责任及损失由乙方承担。

## 十二、结算方式

1、本项目结算款根据中标总价按以下方式支付：

(1) 所有设备完成交付后支付中标总价的 72%；

(2) 项目完成最终验收后支付至中标总价的 82%；

(3) 剩余中标总价的 18%作为三年维护服务费，每年支付中标总价的 6%。

说明：以上款项在各阶段完成后一个月内支付。

2、所有结算款项由甲方（付款单位）通过银行划款的方式划入乙方名下的的银行结算账户。

3、在结算时，乙方须向甲方出具相应金额的、有效的发票。

## 十三、甲方权利及义务

1、对乙方的服务工作情况进行监督管理；

2、为乙方开展服务工作提供必要的协助；

3、按时支付服务费用；

.....

## 十四、乙方权利及义务

1、在开展本项目相关工作时，乙方应按照合同条款和甲方的要求进行。

2、接受甲方的监督和检查，对甲方提出的问题应及时作出有效回应，若需提供现场服务的，乙方应在接到甲方通知后及时到指定的现场。

3、乙方应根据甲方的需要，随时提供相关的咨询服务。

4、在提供服务期间，若乙方工作人员发生人身伤亡、财物或其它损失的，无论何种原因所致，相关的一切责任由乙方自行承担。

.....

## 十五、违约责任

1、甲方无故拖欠货款\_\_\_\_月以上，乙方有权单方终止合同，同时有权要求甲方赔偿由此造成的损失。

2、如乙方不履行服务承诺或违背服务承诺中的任何一项，甲方有权要求乙方改正，并依据本合同考核办法中规定的违约处理对乙方进行处理。

## 十六、争议解决

在本合同在履行期间，如双方发生争议，双方可采取协商方式解决，如协商不成时，则合同双方



有权向合同签订所在地人民法院提起诉讼。

### 十七、其他

1、与本合同项目相关的《招标文件》、《投标文件》、《中标通知书》均为本合同的有效组成部分，与本合同具有同等法律效力。

2、在执行本合同的过程中，所有经双方签署确认的文件（包括各项业务委托合同、会议纪要、补充协议、往来信函）为本合同的有效组成部分。

3、如一方地址、电话、传真号码有变更，应在变更当日内书面通知对方，否则，应承担相应责任。

4、除甲方事先书面同意外，乙方不得部分或全部转让其应履行的合同项下的义务。

### 十八、合同生效

1、本合同在甲乙双方代表或其授权代表签字盖章后生效。

2、合同一式\_\_\_份，甲方\_\_\_份、乙方\_\_\_份、政府采购管理部门一份、采购代理机构一份，具有同等的法律效力。

甲方（盖章）：

乙方（盖章）：

代表：

代表：

签订地点：

签订地点：

签订日期： 年 月 日

签订日期： 年 月 日

开户名称：

银行账号：

开户行：

## 第五部分 投标文件格式

正本/副本

# 乐平镇人脸识别技术系统工程 （一期）项目

## 投标文件（格式）

项目编号：GZQS2020HG10079S

投标人名称：

日期： 年 月 日

注：请投标人按照以下文件的顺序、格式要求、内容制作投标文件，并请编制目录及页码，否则可能将影响对投标文件的评价，由此带来的后果由投标人承担。

一、自查表

1.1 资格/符合性自查表

评审项目	评审内容	招标文件要求	自查结论	证明资料	
资格审查	投标人必须是具有独立承担民事责任能力的在中华人民共和国境内注册的法人、其他组织或自然人	提供加盖公章的法人营业执照或者其他组织登记文件等证明文件复印件。自然人的提供身份证明复印件。	<input type="checkbox"/> 通过 <input type="checkbox"/> 不通过	见投标文件第（ ）页	
	投标人必须具有良好的商业信誉和健全的财务会计制度	提供加盖投标人公章的 2019 年度的《资产负债表》、《损益（或利润）表》、《现金流量表》（新成立单位提供成立至今其中一个月的《资产负债表》、《损益（或利润）表》、《现金流量表》）。	<input type="checkbox"/> 通过 <input type="checkbox"/> 不通过	见投标文件第（ ）页	
	投标人必须有依法缴纳税收和社会保障资金的良好记录	提供加盖投标人公章投标截止日前 6 个月内任意 1 个月依法缴纳税收和社会保障资金的相关材料（如依法免税或不需要缴纳社会保障资金的，提供相应证明材料）。	<input type="checkbox"/> 通过 <input type="checkbox"/> 不通过	见投标文件第（ ）页	
	投标人符合招标文件资格要求	按招标文件格式中的资格文件要求提交投标函、资格声明函。	<input type="checkbox"/> 通过 <input type="checkbox"/> 不通过	见投标文件第（ ）页	
	投标人须具有履行合同所必需的设备和专业技术能力	提交加盖公章的承诺函	<input type="checkbox"/> 通过 <input type="checkbox"/> 不通过	见投标文件第（ ）页	
	投标人在参加本政府采购活动前三年内，在经营活动中没有重大违法记录	提交加盖公章的声明函	<input type="checkbox"/> 通过 <input type="checkbox"/> 不通过	见投标文件第（ ）页	
	投标人须具有在有效期内的等级为三级及以上的《广东省安全技术防范系统设计、施工、维修资格证》或备案等级为三级及以上的《广东省安全技术防范系统省外单位设计、施工、维修资格备案证》	提交加盖公章的证书复印件	<input type="checkbox"/> 通过 <input type="checkbox"/> 不通过	见投标文件第（ ）页	
符合性审查	投标报价符合招标文件要求，未超出本项目采购预算且不存在不合理情形	提供报价一览表	<input type="checkbox"/> 通过 <input type="checkbox"/> 不通过	见投标文件第（ ）页	
	按要求交纳了投标保证金	提交交纳投标保证金的证明文件并加盖公章。	<input type="checkbox"/> 通过 <input type="checkbox"/> 不通过	见投标文件第（ ）页	
	投标有效期	投标有效期为投标截止日起 90 天。	<input type="checkbox"/> 通过 <input type="checkbox"/> 不通过	见投标文件第（ ）页	
	其他	投标文件完整且编排有序，无重大错漏，并按要求签署、盖章。		<input type="checkbox"/> 通过 <input type="checkbox"/> 不通过	见投标文件第（ ）页
		实质性响应采购文件中带“★”项要求。		<input type="checkbox"/> 通过 <input type="checkbox"/> 不通过	见投标文件第（ ）页
		已按要求提交法定代表人证明书、法定代表人授权委托书（如法定代表人为供应商代表的不需提交授权委托书）。	<input type="checkbox"/> 通过 <input type="checkbox"/> 不通过	见投标文件第（ ）页	

注：1、以上材料将作为投标人合格性和有效性审核的重要内容之一，投标人必须严格按照其内容及序列要求在投标文件中对应如实提供，对缺漏和不符合项将会直接导致无效投标！在对应的□打“√”。

2、投标人为自然人的，相关证明材料由其本人签名。

投标人名称：\_\_\_\_\_

（公章）

日期： 年 月 日

1.2 评审项目投标资料表

序号	评审内容	证明文件
		见投标文件第（）页
		见投标文件第（）页
		见投标文件第（）页
		见投标文件第（）页
		见投标文件第（）页
		见投标文件第（）页
		见投标文件第（）页
		见投标文件第（）页
		见投标文件第（）页
		见投标文件第（）页
		见投标文件第（）页
		见投标文件第（）页
		见投标文件第（）页
		见投标文件第（）页
		见投标文件第（）页
		见投标文件第（）页

投标人名称：\_\_\_\_\_

（公章）

日期： 年 月 日

## 二、资格及符合性文件

### 2.1 投标函

（采购人/政府采购代理机构）：

依据贵方采购（项目名称）（项目编号）的投标邀请，我方代表（姓名、职务）经正式授权并代表（投标人名称、地址）提交下述文件正本\_\_\_份，副本\_\_\_份。

1. 自查表；
2. 资格性文件；
3. 商务部分；
4. 技术部分；
5. 价格部分。

在此，我方声明如下：

- 1、同意并接受招标文件的各项要求，遵守招标文件中的各项规定，按招标文件的要求提供报价。
- 2、投标有效期为递交投标文件之日起\_90\_天，中标人投标有效期延至合同验收之日。
- 3、我方已经详细地阅读了全部招标文件及其附件，包括澄清及参考文件(如有)。我方已完全清晰理解招标文件的要求，不存在任何含糊不清和误解之处，同意放弃对这些文件所提出的异议和质疑的权利。
- 4、我方已毫无保留地向贵方提供一切所需的证明材料。
- 5、我方承诺在本次投标文件中提供的一切文件，无论是原件还是复印件均为真实和准确的，绝无任何虚假、伪造和夸大的成份，否则，愿承担相应的后果和法律责任。
- 6、我方完全服从和尊重评委会所作的评定结果，同时清楚理解到报价最低并非意味着必定获得中标资格。
- 7、我方同意按招标文件规定向采购代理机构缴纳采购代理服务费。

投标人全称： \_\_\_\_\_

地址： \_\_\_\_\_

传真： \_\_\_\_\_ 电话： \_\_\_\_\_

电子邮件： \_\_\_\_\_

投标人（法定代表人授权代表）代表签字： \_\_\_\_\_

投标人(公章)： \_\_\_\_\_

开户银行： \_\_\_\_\_

账号： \_\_\_\_\_

## 2.2 资格声明函

致：（采购人/政府采购代理机构）

关于贵方采购（项目名称）（项目编号）的投标邀请，本签字人愿意参加投标响应，提供招标文件中规定的货物及服务，并证明提交的下列文件和说明是准确的和真实的。

- 1、 .....
- 2、
- 3、

（相关证明文件附后）

投标人名称： \_\_\_\_\_

（公章）

投标人法定代表人（或授权代表）签字： \_\_\_\_\_

日期： 年 月 日

### 2.3 具有履行合同所必需的设备和专业技术能力的承诺函

致：（采购人/政府采购代理机构）

关于贵方采购的（项目名称）（项目编号）的投标邀请，我单位愿意参加投标响应，且承诺我单位具有履行本项目合同所必需的设备和专业技术能力。

投标人名称：\_\_\_\_\_

（公章）

投标人法定代表人（或授权代表）签字：\_\_\_\_\_

日期： 年 月 日

### 2.4 参加政府采购活动前三年内，在经营活动中没有重大违法记录的声明函

致：（采购人/政府采购代理机构）

我单位在参加（项目名称）（项目编号）投标前三年内，在经营活动中没有重大违法记录。

特此声明。

投标人名称：\_\_\_\_\_

（公章）

投标人法定代表人（或授权代表）签字：\_\_\_\_\_

日期： 年 月 日



## 2.5 法定代表人证明书及授权委托书

### (1) 法定代表人证明书

致：采购人/政府采购代理机构：

\_\_\_\_\_同志，现任我单位\_\_\_\_\_职务，为法定代表人，特此证明。

签发日期：\_\_\_\_\_单位：\_\_\_\_\_（盖章）

附：代表人性别：\_\_\_\_年龄：\_\_\_\_身份证号码：\_\_\_\_\_

联系电话：\_\_\_\_\_

营业执照（或事业法人登记证）号码：\_\_\_\_\_经济性质：\_\_\_\_\_

说明：内容必须填写真实、清楚、涂改无效。

**(为避免废标，请供应商务必提供本附件)**

在有效期内的法定代表人身份证复印件正反面

(2) 法定代表人授权委托书

致：采购人/政府采购代理机构：

兹授权\_\_\_\_\_同志，为我方签订经济合同及办理其他事务代理人，其权限是：\_\_\_\_\_。

授权单位：（盖章）\_\_\_\_\_法定代表人：（签名或盖私章）\_\_\_\_\_

签发日期：\_\_\_\_\_

附：代理人性别：\_\_\_年龄：\_\_\_职务：\_\_\_身份证号码：\_\_\_\_\_

代理人签名：\_\_\_\_\_

联系电话：\_\_\_\_\_

营业执照（或事业法人登记证）号码：\_\_\_\_\_经济性质：\_\_\_\_\_

说明：

1. 授权权限：全权代表本公司参与上述采购项目的投标响应，负责提供与签署确认一切文书资料，以及向贵方递交的任何补充承诺。
2. 投标签字代表为法定代表人，则本表不适用。
3. 内容必须填写真实、清楚、涂改无效，不得转让、买卖。
4. 本授权委托书有效期与投标文件有效期一致。

在有效期内的代理人身份证复印件正反面

## 2.6 投标保证金交纳凭证

（采购人/政府采购代理机构）：

（投标人供应商全称）参加贵方组织的（项目名称）（项目编号）的采购活动。按《招标文件》的规定，已通过\_\_\_\_\_形式交纳人民币（大写）\_\_\_\_\_元的投标保证金。

投标人名称： \_\_\_\_\_

投标人开户银行： \_\_\_\_\_

投标人银行账号： \_\_\_\_\_

说明：上述要素的填写必须与银行转账或银行汇款凭证的要素一致，佛山市三水区乐平镇公共资源交易中心依据此凭证信息退还投标保证金。

投标人名称： \_\_\_\_\_

（公章）

投标人法定代表人（或授权代表）签字： \_\_\_\_\_

日期： 年 月 日

附：

粘贴转账或汇款的银行凭证复印件

## 三、商务部分

## 3.1 投标供应商综合概况

## 3.1.1 投标供应商情况介绍表

单位名称						
地址						
主管部门		法人代表		职务		
经济类型		授权代表		职务		
邮编		电话		传真		
单位简介及机构设置						
单位优势及特长						
单位概况	注册资本	万元	占地面积	M <sup>2</sup>		
	职工总数	人	建筑面积	M <sup>2</sup>		
	资产情况	净资产	万元	固定资产原值万元		
		负债	万元	固定资产净值万元		
财务状况	年度	主营收入 (万元)	收入总额 (万元)	利润总额 (万元)	净利润 (万元)	资产负债率
	2019					

注：1) 文字描述：单位性质、发展历程、经营规模及服务理念、主营产品、技术力量等。

2) 如投标人供应商此表数据有虚假，一经查实，自行承担相关责任。

投标人名称：\_\_\_\_\_

(公章)

日期： 年 月 日

**3.1.2 其它重要事项说明及承诺**

(请扼要叙述)

投标人名称：\_\_\_\_\_

(公章)

日期： 年 月 日

**3.2 商务条款响应表****一般商务条款响应表**

序号	一般商务条款要求	是否响应	偏离说明
1	完全理解并接受合同条款要求		
2	完全理解并接受对合格投标人、合格的货物服务要求		
3	完全理解并接受对投标人的各项须知、规约要求和责任义务		
4	投标有效期：投标有效期为自递交投标文件起至确定正式中标人止不少于 90 天，中标单位有效期至项目验收之日		
5	报价内容均涵盖报价要求之一切费用和伴随服务		
6	完工期：按招标文件要求		
7	商务要求：按招标文件要求		
8	同意接受合同范本所列举的各项条款		
9	同意按本项目要求缴付相关款项		
10	同意采购方以任何形式对我方投标文件内容的真实性和有效性进行审查、验证		
11	其它商务条款偏离说明：		

注：对于上述要求，如投标人供应商完全响应，则请在“是否响应”栏内打“√”，对空白或打“×”视为偏离，请在“偏离说明”栏内扼要说明偏离情况。

投标人名称：\_\_\_\_\_

(公章)

日期： 年 月 日

## 3.3 2018年1月1日至今独立完成的同类项目业绩情况介绍

序号	合同名称	合同签订时间	客户名称	联系人及电话
1				
2				
3				
...				

注：同时提供对应项目采购结果公告截图、中标（或成交）通知书、合同、质量检测机构出具的检验报告、公安安全技术防范系统验收表的关键页复印件并加盖投标人公章。

投标人名称：\_\_\_\_\_

（公章）

日期： 年 月 日

## 3.4 作业车辆保障

序号	车牌号码	车辆类型	车辆权属
1			
2			
3			
.....			

注：车辆属于自有的，须同时提供加盖投标人公章的机动车车辆登记证关键页的复印件、车辆所有人名称记载为投标人的且经年审（季审）合格的车辆行驶证正副证复印件；投入车辆属于租赁的，提供加盖投标人公章的租赁合同复印件。

投标人名称：\_\_\_\_\_

（公章）

日期： 年 月 日

**四、技术部分****4.1 投标货物一览表**

序号	设备（设施）名称	生产厂商/品牌	规格/型号	数量	备注
1					
2					
3					
4					
.....					

注：如本表格式内容不能满足需要，投标人可根据本表格格式自行划表填写，但必须体现以上内容。

投标人名称：\_\_\_\_\_

（公章）

日期： 年 月 日

**4.2 对设备技术参数响应情况**

序号	采购文件要求	实际响应情况	是否偏离（无偏离/ 正偏离/负偏离）	偏离简述
1				
2				
3				
4				
5				
.....				

注：供应商应对采购文件“技术要求”中的“设备配置技术参数要求”条款进行响应，如有缺漏视为不响应。

投标人名称：\_\_\_\_\_

（公章）

日期： 年 月 日

**4.3 承诺投入项目人员情况**

序号	姓名	联系电话	身份证号码	持有证书情况	职责分工
1					
2					
3					
.....					

注：提供加盖投标人公章的相关证书及 2020 年 7 月至 2020 年 10 月在投标单位缴纳社保费用证明复印件（如依法不需要缴纳社会保障资金的，提供相应证明材料）并加盖投标人公章。

投标人名称：\_\_\_\_\_

（公章）

日期： 年 月 日

**4.4 项目实施方案**

（内容、格式自定）

投标人名称：\_\_\_\_\_

（公章）

日期： 年 月 日

**4.5 项目进度计划和保障措施**

（内容、格式自定）

投标人名称：

（公章）

日期： 年 月 日



**五、价格部分**

**5.1 开标一览表**

项目名称：

项目编号：

投标人全称	投标报价

注：1、投标人须按要求填写所有信息，不得随意更改本表格式。

2、报价中必须包含项目实施过程中所有相关的费用及合理的利润。

投标人名称：\_\_\_\_\_

（公章）

投标人法定代表人（或授权代表）签字：\_\_\_\_\_

日期： 年 月 日

## 5.2 响应明细报价表（仅作参考）

一、服务量详列							
序号	分项名称	具体服务内容	所需工时（人日）	单价（元/人日）	合计（元）	说 明	
1							
2							
.....							
合 计			数量合计：		报价合计： 元		
二、货物、设备及材料类详列							
序号	分项名称	品牌、规格型号、主要技术参数	制造商	数量	单价	合计（元）	说 明
3							
4							
.....							
合 计			数量合计：		报价合计： 元		
三、其他费用							
序号	分项名称	具体内容	数量	单位	单价	合计（元）	说 明
5							
6							
.....							
合 计			数量合计：		报价合计： 元		
四、报价汇总：人民币_____元。 （报价汇总应与报价一览表中的响应报价一致相符，如不一致以报价一览表的响应报价为准）							
五、其他参考费用（下列报价不列入投标/报价总价内）							
分 项	名 称	规格型号	制造商	单价	使用周期 /寿命		
质保期满后将要发生的必要服务项收费标准：							

注：以上格式仅供参考，但在编制时应体现以上内容。

投标人名称：\_\_\_\_\_

（公章）

投标人法定代表（或其授权代表）签字：\_\_\_\_\_

日期： 年 月 日

## 5.3 政策适用性价格扣除

## 政策适用性价格扣除说明

按照政府采购有关政策的要求，在本次采购中，提供符合政策优惠的小型或微型企业（监狱企业、残疾人福利单位视同小型、微型企业）产品，主要产品与核心技术介绍说明如下：

产品分类	产品名称 (品牌、型号)	数量/单位	制造商(开发商)	制造商企业类型	金额
小型 和 微型 企业 产品					
金额合计					

说明：

1、如投标人提供的投标产品制造商为小型企业、微型企业、监狱企业、残疾人福利单位的，须按以下附件一、附件二、附件三提供书面声明，并在“制造商企业类型”栏填写内容为小型企业或微型企业或监狱企业或残疾人福利单位，同时投标人须按以下要求提供证明材料：

(1) 提供投标产品制造商在提供国家企业信用信息公示系统 (<http://www.gsxt.gov.cn/index.html>) “小微企业名录”的查询页面截图并加盖投标人公章；

(2) 投标产品制造商为监狱企业、残疾人福利单位的，提供由行政主管部门出具的证明材料并加盖投标人公章。

2、所填内容将作为评分的依据。其内容或数据应与对应的证明资料相符，如果不一致，可能导致影响该项的得分；

3、不提供本表或本表为空表的，视为不适用相关政策。

投标人名称： \_\_\_\_\_

(公章)

日期： 年 月 日

附一：中小企业声明函

## 中小企业声明函

本公司郑重声明，根据《政府采购促进中小企业发展暂行办法》（财库[2011]181号）的规定，本公司为\_\_\_\_\_（请填写：中型、小型、微型）企业。即，本公司同时满足以下条件：

1. 根据《工业和信息化部、国家统计局、国家发展和改革委员会、财政部关于印发中小企业划型标准规定的通知》（工信部联企业[2011]300号）规定的划分标准，本公司为\_\_\_\_\_（请填写：中型、小型、微型）企业。

2. 本公司参加\_\_\_\_\_单位的\_\_\_\_\_项目采购活动提供本企业制造的货物，由本企业承担工程、提供服务，或者提供其他\_\_\_\_\_（请填写：中型、小型、微型）企业制造的货物。本条所称货物不包括使用大型企业注册商标的货物。

本公司对上述声明的真实性负责。如有虚假，将依法承担相应责任。

投标人名称： \_\_\_\_\_

（公章）

日期： 年 月 日

附二：残疾人福利性单位声明函

## 残疾人福利性单位声明函

本单位郑重声明，根据《财政部民政部中国残疾人联合会关于促进残疾人就业政府采购政策的通知》（财库〔2017〕141号）的规定，本单位为符合条件的残疾人福利性单位，且本单位参加\_\_\_\_\_单位的\_\_\_\_\_项目采购活动提供本单位制造的货物（由本单位承担工程/提供服务），或者提供其他残疾人福利性单位制造的货物（不包括使用非残疾人福利性单位注册商标的货物）。

本单位对上述声明的真实性负责。如有虚假，将依法承担相应责任。

投标人名称： \_\_\_\_\_

（公章）

日期： 年 月 日

附三：监狱企业声明函

## 监狱企业声明函

本单位郑重声明，根据《财政部司法部关于政府采购支持监狱企业发展有关问题的通知》（财库〔2014〕68号）的规定，本单位为符合条件的监狱企业，且本单位参加\_\_\_\_\_单位的\_\_\_\_\_项目采购活动提供本单位制造的货物或提供的服务。

本单位对上述声明的真实性负责。如有虚假，将依法承担相应责任。

投标人名称：\_\_\_\_\_

（公章）

日期： 年 月 日

附四：质疑函范本

## 质疑函

一、质疑供应商基本信息

质疑供应商：

地址：邮编：

联系人：联系电话：

授权代表：

联系电话：

地址：邮编：

二、质疑项目基本情况

质疑项目的名称：

质疑项目的编号：包号：

采购人名称：

采购文件获取日期：

三、质疑事项具体内容

质疑事项 1：

事实依据：

法律依据：

质疑事项 2

事实依据：

法律依据：

四、与质疑事项相关的质疑请求

请求：

法定（授权）代表签字：公章：

日期：

## 质疑函制作说明：

- 1、供应商提出质疑时，应提交质疑函和必要的证明材料。
- 2、质疑供应商若委托代理人进行质疑的，质疑函应按要求列明“授权代表”的有关内容，并在附件中提交由质疑供应商签署的授权委托书。授权委托书应载明代理人的姓名或者名称、代理事项、具体权限、期限和相关事项。
- 3、质疑供应商若对项目的某一分包进行质疑，质疑函中应列明具体分包号。
- 4、质疑函的质疑事项应具体、明确，并有必要的事实依据和法律依据。
- 5、质疑函的质疑请求应与质疑事项相关。
- 6、质疑供应商为自然人的，质疑函应由本人签字；质疑供应商为法人或者其他组织的，质疑函应由法定代表人、主要负责人或者其授权代表签字或者盖章，并加盖公章。
- 7、本项目要求质疑供应商一次性提出针对同一采购程序环节的质疑。